

EC- C1L

Cắt Theo Đường Ô Van Đây

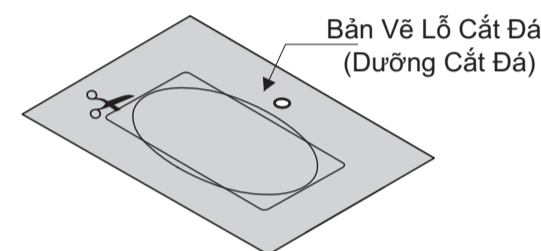
65mm

Ø 35mm

HƯỚNG DẪN CẮT ĐÁ

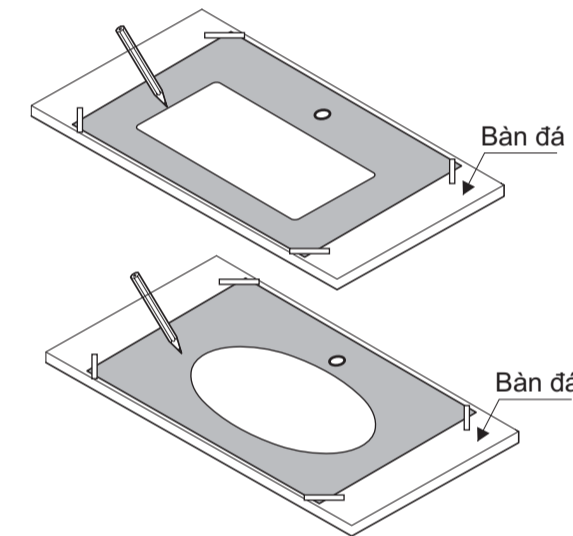
BƯỚC 1

Cắt theo đường vẽ của loại chậu cần lắp



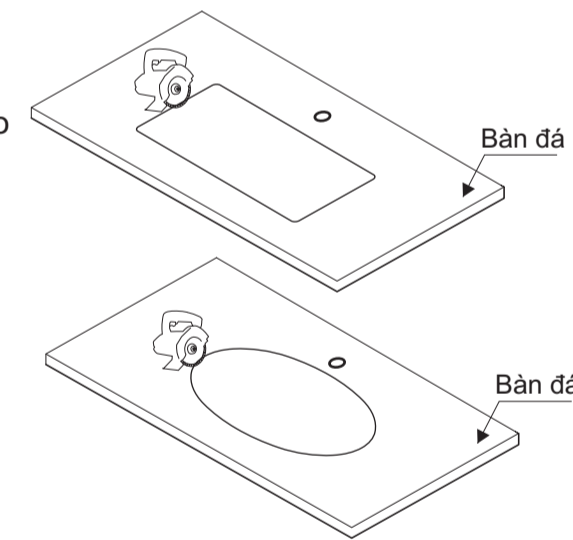
BƯỚC 2

Đặt đường cắt bằng giấy lên mặt bàn, định vị vị trí của chậu trên bàn, và đánh dấu đường cắt của đường.



BƯỚC 3

Sau khi lấy dấu. Dùng dụng cụ cắt bàn đá theo hình vẽ đã lấy dấu



Hướng dẫn vệ sinh bảo quản

Sử dụng chất tẩy rửa trung tính (xà phòng, nước rửa tay, nước rửa bát...) để làm sạch và bảo dưỡng sản phẩm này. Tuy nhiên, để phát huy được hiệu quả lâu dài của xin vui lòng KHÔNG sử dụng các chất tẩy rửa sau đây cho sản phẩm sứ vì nó sẽ làm xước bề mặt, làm hư hại bề mặt men.

- Chất tẩy rửa có tính kiềm mạnh với pH≥11.

- Chất tẩy rửa có bột mài.

- Chổi cọ rửa có gắn vật liệu có tính mài mòn.

Không sử dụng chất tẩy rửa có tính axit mạnh (pH≤2) vì có thể làm hỏng các phụ kiện đi kèm.

Lưu ý: Không để chất tẩy rửa bắn lên các khu vực, đặc biệt là các bộ phận kim loại như bộ cố định nắp bồn cầu, nút nhấn, tay gạt, van khóa nước, dây cấp nước...vì có thể gây rỉ hoặc hư hỏng.

ECD122

Cắt Theo Đường Hình Chữ Nhật Đây

550mm

570 mm

360mm

