



**Cảm ơn bạn đã lựa chọn sản phẩm của Ecod.
Hãy đảm bảo rằng bạn đọc kỹ hướng dẫn sử dụng trước
khi sử dụng sản phẩm và cất giữ ở nơi an toàn để tham
khảo sau này.**

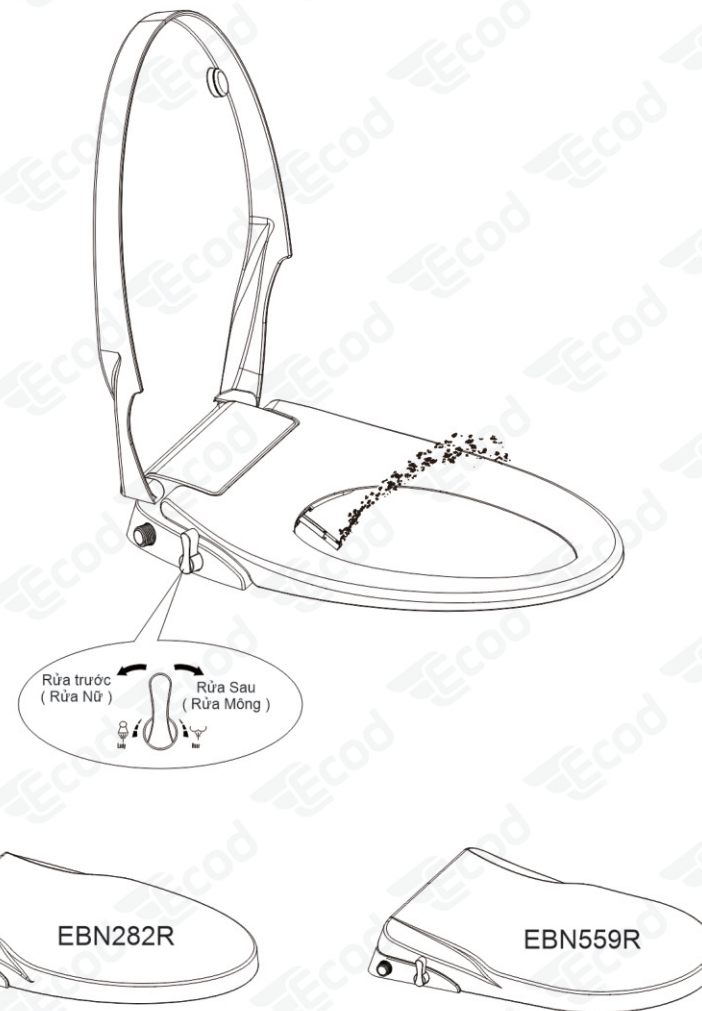
1800558839

 www.ecod.com.vn

HƯỚNG DẪN LẮP ĐẶT VÀ SỬ DỤNG



NẮP ĐIỆN TỬ (Mã: EBN282R/559R)



<https://ecod.com.vn>

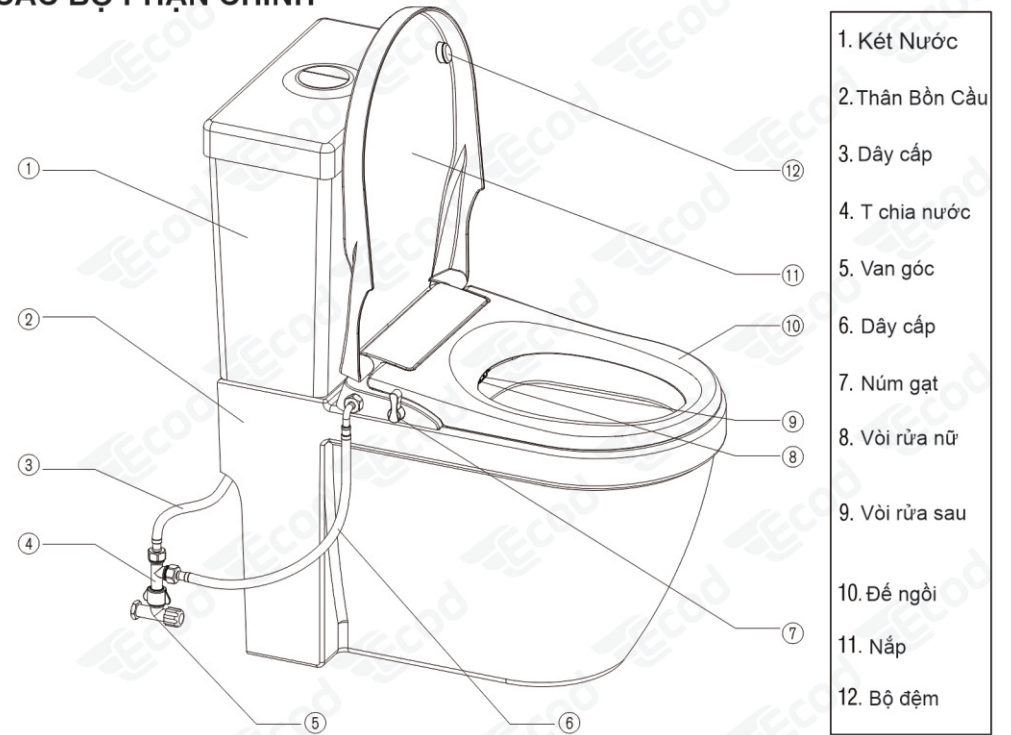
THÔNG SỐ KỸ THUẬT

Phân Loại	Miêu Tả
Lưu lượng rửa trước	0.35 - 1.8 L/min
Lưu lượng rửa sau	0.35 - 1.8 L/min
Tiêu chuẩn nước	Nước máy
Áp lực nước	0.07 - 0.8 Mpa

⚠ CHÚ Ý

Vui lòng không tháo rời, sửa chữa hoặc cải tạo sản phẩm. Nguồn cung cấp nước phải là nước sạch. Không được dùng nước ao hồ, nước thải hoặc nước tuần hoàn.

CÁC BỘ PHẬN CHÍNH



1. Két Nước
2. Thân Bồn Cầu
3. Dây cấp
4. T chia nước
5. Van góc
6. Dây cấp
7. Núm gạt
8. Vòi rửa nữ
9. Vòi rửa sau
10. Đế ngồi
11. Nắp
12. Bộ đệm

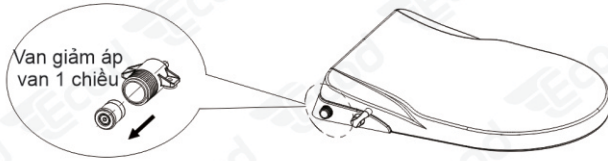
THÀNH PHẦN

Nắp 1(Cái) 		Dưỡng 1(Cái) 		
Bu lông 2(Cái)	Chốt Nở 2(Cái)	Đế Gài 1(Cái)		
Miếng Đệm 2(Cái)	É cu 2(Cái)			
Dây cấp 1(Cái)		T Chia 1(Cái)	Hướng Dẫn Sử Dụng	

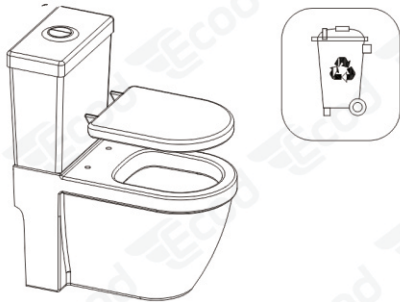
HƯỚNG DẪN LẮP ĐẶT

Chú Ý:

1. Các đai ốc nhựa không được hiển thị trong quy trình bên dưới. Các đai ốc nhựa được sử dụng để lắp đặt ở phía dưới thay vì đai ốc cắm ở bước 2.
2. Sản phẩm có thể kết nối với nguồn nước ấm. Nhưng nhiệt độ nước ấm phải trong khoảng 40 độ C.
3. Giới hạn áp suất nước cung cấp là từ 0,07 đến 0,8 MPa. Nếu áp suất cung cấp nước thấp hơn 0,07 Mpa (như bể chứa nước trên mái nhà), vui lòng tháo bộ điều chỉnh tham khảo các hình bên dưới



① Tháo nắp cũ



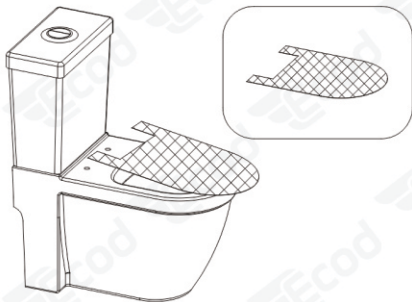
Tháo các bộ cố định và nắp cũ, vệ sinh sạch sẽ để tiến hành lắp nắp mới

② Lắp chốt nở



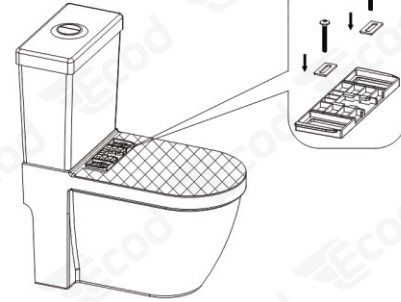
Đặt chốt nở vào 2 lỗ trên thân bồn cầu, nhẹ nhàng ép xuống cho bằng mặt sứ

③ Đặt dưỡng



Đặt dưỡng lên bồn cầu, cân chỉnh dưỡng sao cho vừa khung ảnh sứ.

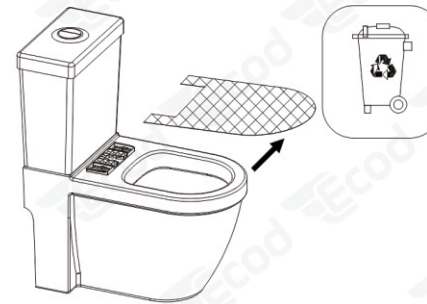
④ Lắp đế cài



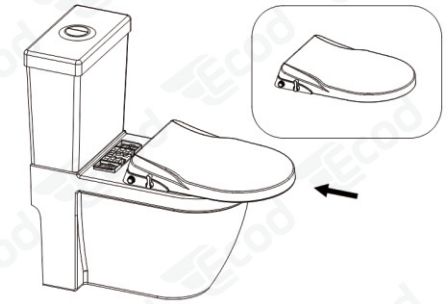
Đặt đế cài vào vị trí theo dưỡng, bắt bu lông và miếng đệm theo thứ tự

HƯỚNG DẪN LẮP ĐẶT

⑤ Siết chặt bu lông, bỏ dưỡng ra ngoài

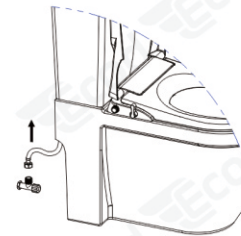


⑥ Lắp nắp vào bồn cầu



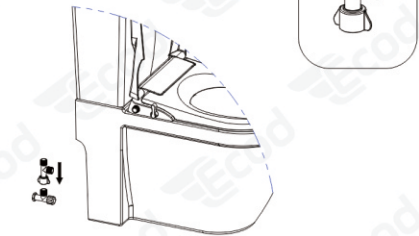
Đặt nắp sao cho khớp vị trí của đế cài và đẩy về phía sau nghe tiếng "tách"

7-1 Kết nối dây cấp



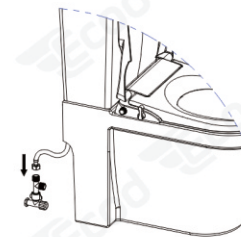
Tháo đầu dây cấp kết nước với van góc.

7-2



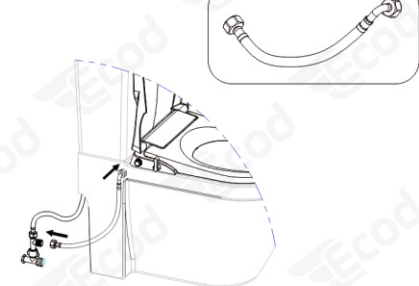
Kết nối T chia nước vào van góc

7-3



Kết nối dây cấp kết nước vào T chia

7-4



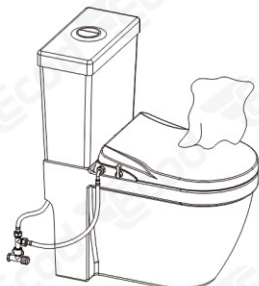
Kết dây cấp vào T chia và nắp rửa

BẢO TRÌ

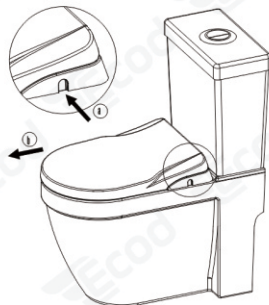
① Làm sạch bề mặt

Sử dụng miếng bọt biển, vải mềm với dung dịch chuyên tẩy rửa nhà bếp pha loãng để vệ sinh sản phẩm

Không được sử dụng chất tẩy rửa hydro clorua, xăng, benzen, giấy nhám, chất tẩy rửa có tính axit...

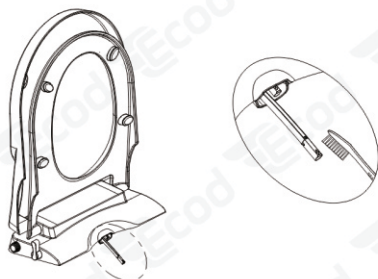


② Tháo nắp



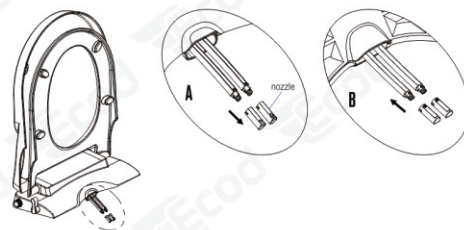
Đóng nắp lại. Nhấn nút bên cạnh và kéo nắp ra ngoài theo mũi tên

③ Vệ sinh vòi rửa



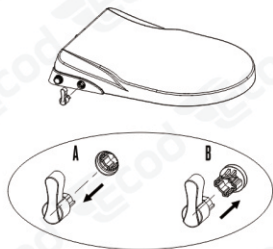
Nhẹ nhàng kéo vòi ra và sử dụng vải/miếng bọt biển hoặc bàn chải đánh răng kết hợp với dung dịch chuyên tẩy rửa sen vòi để vệ sinh

④ Thay thế vòi rửa



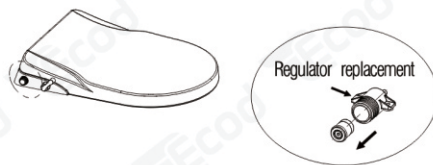
Nhẹ nhàng kéo vòi ra. Giữ chặt phần trong vòi kéo đầu vòi ra như hình A để tháo đầu vòi. Để lắp đầu mới ta giữ chặt thân vòi lấy đầu vòi mới đẩy vào theo hướng mũi tên hình B

⑤ Thay thế nút



1. Kéo nút cũ ra theo hướng mũi tên như hình A.
2. Lắp nút mới theo hướng mũi tên như hình B

⑥ Thay van giảm áp



1. Xoay nút về vị trí rửa sau, dùng dụng cụ kẹp bộ phận van giảm áp ra
2. Lắp van giảm áp mới vào
Chú Ý: Lắp van đúng chiều van nước đi vào nắp

XỬ LÝ SỰ CỐ

	Nguyên Nhân	Giải Pháp
Nước rửa yếu	Mở van hoặc nút chưa đủ	Mở van hoặc nút về vị trí tối đa
	Áp suất nước đầu vào không đạt tiêu chuẩn	Kiểm tra lại hệ thống cấp nước cho ngôi nhà bạn
Không có nước	Khóa van cấp nước	Mở van khóa nước
	Màng lọc đầu dây cấp bị tắc	Vệ sinh lưới lọc
	Đầu vòi bị tắc	Vệ sinh hoặc thay đầu vòi rửa
	Cắt nước	Liên hệ công ty cấp nước hoặc chờ cấp nước lại
Rò rỉ nước	Áp lực nước quá cao	Áp lực tối đa cho phép là 0.8MPa. Điều chỉnh lại áp suất nước đầu vào
Nếu bạn vẫn không xử lý được vui lòng liên hệ đến đại lý gần nhất để được hỗ trợ		