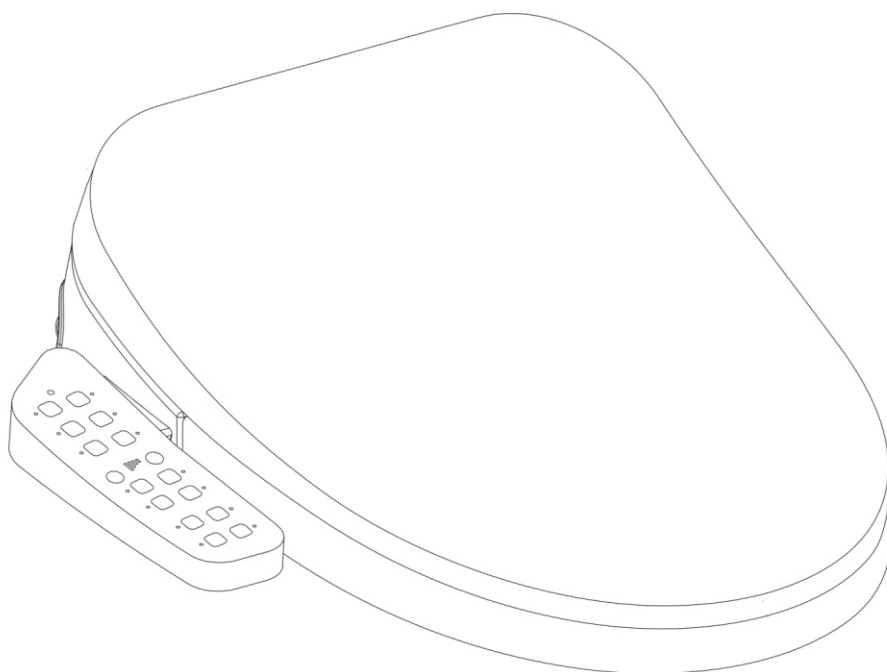


# NẮP ĐIỆN TỬ

(Mã: EBN270E)



*Cảm ơn bạn đã lựa chọn sản phẩm của chúng tôi. Vui lòng đọc kỹ hướng dẫn trước khi lắp đặt và giữ lại để bảo trì hoặc tham khảo sau này.*

**CHÚ Ý:** Hình vẽ có thể không chính xác tuyệt đối

**CẢNH BÁO**

**⚠ Cảnh Báo**

⊘ Không được tháo rời	Tuyệt đối không được tự ý tháo rời, sửa chữa và biến đổi sản phẩm này. Có thể gây ra hỏa hoạn, điện giật và các tai nạn khác.
⊘ Không xịt rửa nước	Không đổ nước hoặc chất tẩy rửa vào phích cắm điện. Có thể gây ra hỏa hoạn, điện giật và các tai nạn khác.
⊘ Cấm lửa	Không các vật đang cháy đến gần sản phẩm. Điều này có thể gây ra hỏa hoạn.
⊘ Cấm	Không tiếp tục sử dụng sản phẩm khi sản phẩm bị lỗi. Vui lòng liên hệ với nhân viên dịch vụ sau bán hàng để bảo trì. Khi xảy ra tình huống sau, vui lòng rút phích cắm điện và đóng van góc đầu vào. 1. Rò rỉ từ bên trong đường ống sản phẩm; 2. Sản phẩm nóng bất thường; 3. Sản phẩm phát ra âm thanh và mùi bất thường; 4. Sản phẩm bị cháy. Nếu sản phẩm vẫn được sử dụng trong trường hợp trực trực, có thể gây ra các vấn đề như hỏa hoạn, điện giật, nước tràn vào phòng.
	Chỉ có thể sử dụng nước máy, nước giếng. Nếu không có thể gây viêm da và các bệnh khác.
	Không sử dụng ổ cắm điện lỏng lẻo. Nó có thể gây ra hỏa hoạn hoặc điện giật.
	Vui lòng sử dụng ổ cắm điện trong điều kiện quy định (ổ cắm 220-240V-, 10A, 50Hz). Chỉ sử dụng nguồn điện 220-240V-. Sử dụng nguồn điện vượt quá quy định của ổ cắm có thể khiến ổ cắm nóng lên và gây ra hỏa hoạn. Không làm hỏng dây nguồn và dây ghế. 1. Không làm hỏng, không xử lý, không làm nóng; 2. Không uốn cong mạnh, không buộc xoắn, không kéo; 3. Không đặt vật nặng lên dây nguồn và kết nối nắp ghế, bỏ qua hư hỏng sản phẩm và tiếp tục sử dụng có thể dẫn đến hỏa hoạn, chập điện và các tình trạng khác.
⚠ Tuân Thủ	1. Sản phẩm này thuộc về sản phẩm điện, không đặt ở nơi có nước hoặc nơi có độ ẩm cao. Khi sử dụng trong phòng tắm, vui lòng lắp quạt thông gió hoặc cổng thông gió để giữ cho phòng tắm lưu thông không khí tốt. Nếu không, có thể gây ra hỏa hoạn hoặc điện giật. 2. Nếu dây nguồn bị hỏng, không tự tháo rời và phải được thay thế bởi nhà sản xuất hoặc bộ phận dịch vụ hoặc bộ phận liên quan của nhà sản xuất.
⚠ Nối Đất	Vui lòng kiểm tra xem đã nối đất chưa. Sản phẩm không được nối đất có thể gây ra điện giật trong trường hợp trực trực hoặc rò rỉ.

**⚠ Chú ý**

⊘ Cấm	Cấm ngồi trên ghế trong thời gian dài, nhiệt độ ghế nên được điều chỉnh ở mức thấp, xin lưu ý rằng nhiệt độ thấp có thể gây bỏng. Những người sau đây nên đặt nhiệt độ ghế ở mức thấp khi sử dụng nhà vệ sinh. 1. Trẻ em và người già không thể điều chỉnh nhiệt độ ở mức độ phù hợp. 2. Bệnh nhân, người khuyết tật và những người khác không thể di chuyển tự do, 3. Đám đông uể oải vì dùng thuốc ngủ (như thuốc ngủ, thuốc cảm, v.v.) uống nhiều rượu và quá mệt mỏi.
	Không được kéo căng mạnh ống nối của đường ống cấp nước. Nếu không có thể gây rò rỉ nước.
	Chức năng vệ sinh đại tiện, chức năng vệ sinh đặc biệt, chỉ được sử dụng một lần khi đi vệ sinh, không được sử dụng nhiều lần!
	Không dựa vào vỏ bọc ghế hoặc ấn mạnh vào bảng điều khiển. Nếu không, có thể dẫn đến trực trực hoặc vỡ. Việc tác dụng lực mạnh có thể khiến vỏ bọc ghế và bảng điều khiển bị hỏng, gây thương tích cho người.
	Không đặt các vật chứa chất lỏng như lọ, cốc, mỹ phẩm, dược phẩm, v.v. hoặc các vật kim loại nhỏ lên trên sản phẩm. Việc vô tình chạm vào sản phẩm có thể gây ra hỏa hoạn hoặc điện giật.
	Không đặt sản phẩm dưới ánh nắng trực tiếp, nếu không sản phẩm có thể bị biến dạng do lão hóa.
	Người khuyết tật, chậm phát triển trí tuệ, v.v. (bao gồm cả trẻ em) cần sử dụng bồn cầu này dưới sự giám sát, không để trẻ em chơi đùa với bồn cầu này.
	Không sử dụng bồn cầu để xả nước trừ khi có phân, nước tiểu và giấy vệ sinh, nếu không có thể gây tắc bồn cầu, tràn nước thải.
	Vui lòng không đập vào bồn cầu để tránh hư hỏng dẫn đến rò rỉ nước.
	Vui lòng không sử dụng trong môi trường có nhiệt độ dưới 0°C.
⚠ Tuân Thủ	Khi lắp van góc đầu vào, vui lòng siết chặt. Nếu không sẽ dẫn đến rò rỉ nước.
	Ngăn ngừa hư hỏng do đóng băng. Đóng băng có thể gây hư hỏng ống nước và bên trong sản phẩm và gây rò rỉ nước.
	Khi đi du lịch trong thời gian dài hoặc khi không sử dụng, vui lòng rút phích cắm điện ra khỏi ổ cắm.

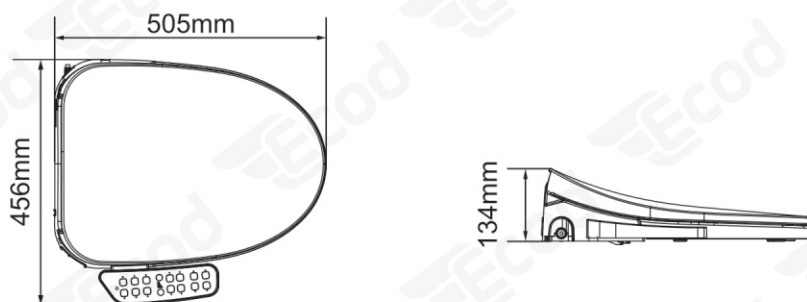
<p>⚠️ <b>Tuân Thủ</b></p>	Rút phích cắm điện khi có sét đánh.
	Sản phẩm này chỉ dành cho phòng tắm và không được sử dụng cho bất kỳ mục đích nào khác ngoài những mục đích được mô tả trong hướng dẫn này. Nếu không có thể gây ra hỏa hoạn, điện giật, thương tích cá nhân hoặc trực trặc.
	Không để nước tiểu và các chất gây ô nhiễm khác chạm vào bồn cầu thông minh. Làm như vậy có thể gây ra sự cố hoặc trực trặc.
	hông được đóng mạnh ghế và vỏ ghế. Cần tránh va chạm giữa Jid ghế và vỏ ghế khi xoay chúng. Nếu không có thể gây ra sự cố. Không kẹp vào ngón tay khi ghế và vỏ ghế chuyển đổi, nếu không có thể gây ra vết bầm tím.
	Khi bảo trì bên ngoài, hãy rút phích cắm điện ra khỏi ổ cắm vì lý do an toàn. Nếu không thì có thể bị điện giật.

### Thông Số Kỹ Thuật

Điện Áp Định Mức	220 - 240AC		
Tần Số Định Mức	50Hz		
Công Suất Định Mức	1350W (15°C ± 1°C nhiệt độ nước đầu vào)		
Chiều Dài Cửa Dây	1.5m		
Chế Độ Cấp Nước	Kết nối trực tiếp với nguồn vào		
Nhiệt Độ Môi Trường Xung Quanh	Khoảng 3°C - 40°C		
Nhiệt Độ Cấp Nước	Khoảng 3°C - 35°C		
Phạm Vi Áp Lực	0.08MPa-0.75MPa		
Thiết Bị An Toàn	Cảm biến ngồi, thiết bị bảo vệ quá áp		
<p>Hệ Thống Rửa Vệ Sinh</p>	Phương Pháp Sưởi Ấm	Sưởi ấm tức thì	
	Nhiệt Độ Nước Ấm	Bốn cấp độ ( Nhiệt độ phòng đến 40°C)	
	<p>Lượng Phun</p>	Vệ Sinh Sau	Khoảng 0.5 - 0.8L/min
		Vệ Sinh Nữ	Khoảng 0.5 - 0.8L/min
	Bình Đun	1600W	
	Thiết Bị An Toàn	Cảm biến nhiệt độ, cầu chì nhiệt độ, rơ le nhiệt, lưu lượng kế	
<p>Hệ Thống Sấy</p>	Tốc Độ Gió	>4m/s	
	Nhiệt Độ Không Khí	Bốn cấp độ ( Nhiệt độ phòng đến 59°C)	
	Máy Sấy Khô	250W	
	Thiết Bị An Toàn	Công tắc quá nhiệt, cầu chì	
<p>Khử Mùi</p>	Khử Mùi	Than hoạt tính	
	Tiêu Thụ Điện Năng	1.5W	
<p>Đế Ngồi</p>	Nhiệt Độ Đế Ngồi	Bốn cấp độ ( Nhiệt độ phòng đến 40°C)	
	Đế Ngồi	35W	
	Thiết Bị An Toàn	Cảm biến nhiệt độ, cầu chì	
	Cấu Trúc Chuyển Đổi	Đế ngồi được bọc bằng nhựa	

Công suất định mức: ở nhiệt độ phòng 20±5°C, áp suất tĩnh của nước đầu vào là 0,18+0,02Mpa. Công suất trung bình khi bật chức năng vệ sinh và hoạt động ổn định trong một chu kỳ vệ sinh ở nhiệt độ đầu vào là 15±1°C.

### Kích Thước Nắp



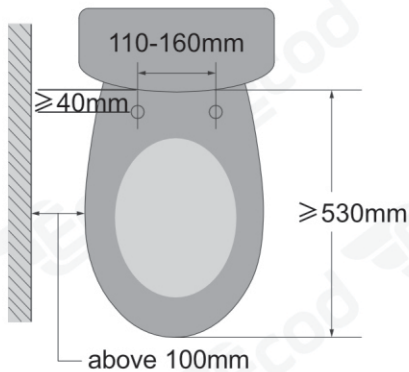


## HƯỚNG DẪN LẮP ĐẶT

### 1. Những lưu ý trước khi lắp đặt bồn cầu

- ① Sản phẩm này sử dụng điện áp 220-240V, kết cấu điện đòi hỏi phải có sự ủy quyền của các công ty điện chuyên nghiệp.
- ② Khi sử dụng sản phẩm này, áp suất nước máy phải đạt 0,08Mpa - 0,75Mpa.
- ③ Sau khi lắp đặt, cắm nguồn sản phẩm vào ổ cắm. Khi nghe thấy tiếng "Bíp", có nghĩa là sản phẩm đã được bật nguồn và quá trình tự kiểm tra đã hoàn tất.
- ④ Vui lòng sử dụng đường ống cấp nước gắn liền với bồn cầu để lắp đặt. Không sử dụng đường ống cấp nước cũ, nếu không có thể ảnh hưởng đến hiệu suất của sản phẩm.
- ⑤ Vui lòng không sử dụng vải bọc hoặc đệm trên ghế, nếu không có thể khiến cảm ứng ghế không tốt.
- ⑥ Trong môi trường nhiệt độ thấp, vui lòng để sản phẩm trong phòng ấm trong 2 giờ trước khi lắp đặt để tránh độ ẩm bên trong làm hỏng máy.
- ⑦ Hình ảnh sau đây hiển thị thông số kỹ thuật tiêu chuẩn của bồn cầu có thể lắp đặt được.

### Kích thước của bồn cầu có thể lắp đặt



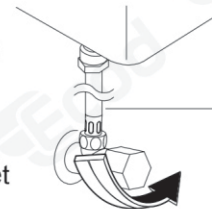
Kiểu bồn cầu này không phù hợp



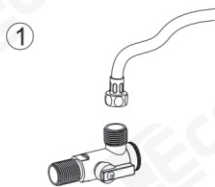
Van cấp nước có thể lắp đặt

### 2. Phương pháp tách rời bộ ngồi bồn cầu lắp đặt và bộ lọc nước cố định.

- ① Xoay van ống (ngăn cấp nước) sang phải và khóa lại, sau đó tháo dây cấp nước bồn cầu khỏi van cấp nước. Vui lòng sử dụng ống cấp nước đi kèm. Không sử dụng ống cũ.
- ② Tháo rời bộ ngồi bồn cầu đã lắp đặt. (Tháo rời sản phẩm theo phương pháp tháo rời bộ ngồi bồn cầu ban đầu.)
  - Bảo quản cẩn thận vỏ ghế, bu lông, phốt đai ốc. Chúng sẽ cần thiết khi di chuyển hoặc lắp lại.
- ③ Kết nối bộ lọc nước với van cấp nước (Van khóa), sau đó kết nối dây cấp kết nước bồn cầu và dây cấp nước của nắp rửa với bộ lọc nước.



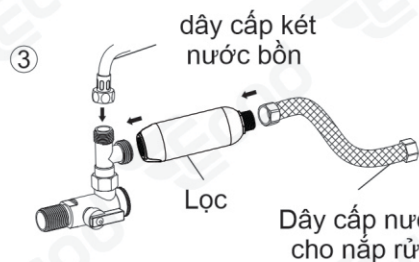
Dây cấp kết nước



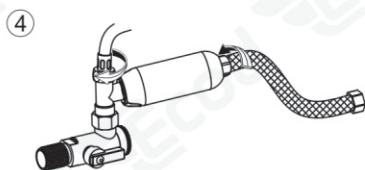
① Tháo dây cấp kết nước ra khỏi van cấp



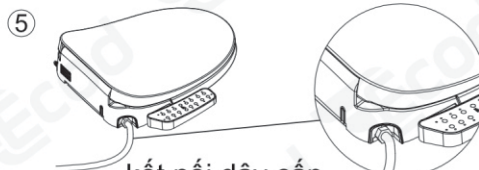
② Lắp T chia nước vào van cấp



③ Dây cấp nước cho nắp rửa



④ Kết nối các đầu ren vặn chắc chắn

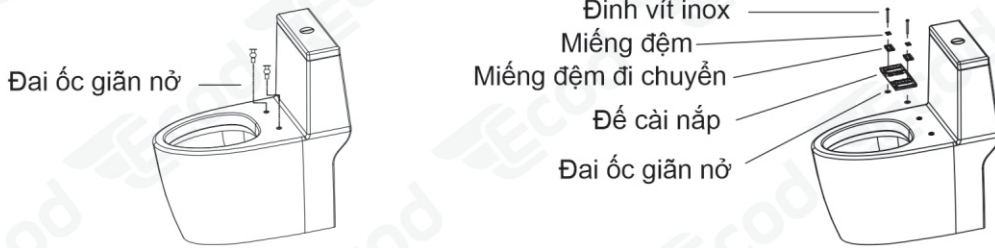


⑤ kết nối dây cấp vào nắp rửa



**3. Phương pháp lắp đặt tấm cố định và bồn cầu thông minh**

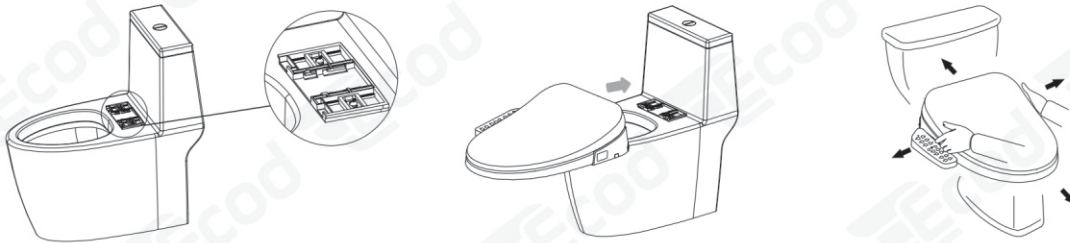
① Lắp đai ốc giãn nở vào giá đỡ bệ ngồi bồn cầu. Đặt tấm lắp vào bệ ngồi bồn cầu. Vít thép không gỉ được luồn lần lượt vào miếng đệm vuông, di chuyển tấm cố định, cố định trên tấm lắp đặt tấm cố định, lắp đặt tấm cố định gắn chặt vào bồn cầu.



② Lắp Đế cài vào giữa mặt sau của nắp bồn cầu. Đặt nắp ở giữa đế cài đẩy vào nghe tiếng "tách" thì trạng thái lắp đặt bình thường.

• Không lật bồn cầu trong khi đang hoạt động.

③ Lắc nắp bồn cầu thông minh qua lại, sang trái, sang phải để kiểm tra xem nắp có bong ra không



**4. Phương pháp tháo lắp bồn cầu thông minh**

Nhấn nút tháo rời ở bên hông nắp bồn cầu thông minh và kéo sản phẩm về phía trước ở trạng thái này, sau đó bồn cầu sẽ tách khỏi bệ ngồi



**5. Hướng dẫn kiểm tra sau khi lắp đặt**

Sau khi lắp đặt xong phải nghiệm thu và ghi lại kết quả các điểm lắp đặt theo mẫu sau.

Kiểm tra các mục	Kết quả
Có được kết nối với ổ cắm điện 220-240V~, 10A, 50Hz không? Cần phải nối đất thiết bị.	
Ổ cắm điện có bị lỏng không?	
Nguồn cấp nước đã mở chưa?	
Siết chặt các mối nối khác nhau (như bộ lọc, ống cấp nước và vít, v.v.)?	
Đèn báo có sáng không?	
Vòi phun bị rò rỉ? Sau khi lau sạch vòi phun, hãy kiểm tra xem có rò rỉ nước không.	
<b>Các chức năng khác nhau của sản phẩm đều bình thường:</b> Rửa sau và rửa trước (rửa nữ), điều chỉnh nhiệt độ nước và nhiệt độ ghế, đèn chiếu sáng SPA lạnh và nóng và vệ sinh vòi phun, v.v. Chúng hoạt động có bình thường không? Cần kiểm tra chuỗi hành động trên.	

## HƯỚNG DẪN SỬ DỤNG

- Trước khi bắt đầu cài đặt, hãy đọc tất cả các hướng dẫn trước. Lưu các hướng dẫn này để sử dụng

### Các Chức Năng

Đế sưởi, Đèn ngủ, Tiết kiệm năng lượng, Khử mùi, Sấy khô bằng khí ẩm, Rửa sau, Rửa trước, Rửa đại tiện, Làm sạch khi di chuyển, Kinh nguyệt, SPA nóng & lạnh, Rửa trẻ em, Tự làm sạch vòi phun, Làm sạch vòi phun, Nhiệt độ nước có thể điều chỉnh, Nhiệt độ ghế có thể điều chỉnh, Nhiệt độ không khí có thể điều chỉnh, Áp suất nước có thể điều chỉnh, Điều chỉnh ống.

### Chức Năng Trên Điều Khiển

Vui lòng thực hiện theo quy trình dưới đây trước khi vận hành sản phẩm.

1. Vặn van. 2. Cắm dây nguồn vào ổ cắm điện. 3. Nếu đèn báo nút nguồn sáng, bỏ ngòi bồn cầu là tốt để sử dụng.

**Stop/Power (Dừng/Nguồn):** Nhấn nhanh: thoát khỏi chế độ làm sạch hoặc sấy khô hiện tại. Nhấn lâu: bật hoặc tắt nguồn.

**Rear Wash (Rửa Sau):** Ở trạng thái ngòi, nhấn nút để vào chức năng rửa phía sau.

**Front Wash (Rửa Trước):** Ở trạng thái ngòi, nhấn nút, vào chức năng rửa phía trước.

**Air Drying (Sấy Khô):** Ở trạng thái ngòi, nhấn nhanh nút, vào chức năng sấy. Máy sẽ thoát tự động sau khi sấy liên tục trong 4 phút.

**+/-:** Dùng để điều chỉnh thông số. Đèn báo tương ứng sẽ sáng khi nhấn nút thông số cần điều chỉnh, sau đó thực hiện điều chỉnh bằng "+" hoặc "-". Trong quá trình sấy, nhấn "DRY", sau đó nhấn nút "+" hoặc "-" để điều chỉnh nhiệt độ không khí.

**Water Temp (Nhiệt Độ Nước):** Trong khi rửa, nhấn nút này, sau đó nhấn nút "+" hoặc "-" để điều chỉnh nhiệt độ rửa.

**Seat Temp (Nhiệt Độ Ghế):** Nhấn nút này, sau đó nhấn nút "+" hoặc "-" để điều chỉnh nhiệt độ ghế.

**Water Pressure (Áp Suất Nước):** Trong khi rửa, nhấn nút này, sau đó nhấn nút "+" hoặc "-" để điều chỉnh lượng nước rửa

**Position/Reciprocate ( Vị Trí/Lập Lại):** Trong khi rửa, nhấn nút này, sau đó nhấn nút "+" hoặc "-" để điều chỉnh vị trí rửa. Trong khi rửa, nhấn và giữ nút này, sau đó bắt đầu rửa qua lại, nhấn và giữ nút này một lần nữa, sau đó dừng giặt qua lại.

**Children ( Giặt trẻ em ):** Khi ngòi, nhấn nhanh nút này để vào chức năng giặt trẻ em.

**Defecation Clean (Đại Tiện):** Ở trạng thái ngòi, nhấn nhanh nút này, vào chức năng vệ sinh đại tiện.

**Hot & Cold (Nóng & Lạnh):** Ở trạng thái ngòi, nhấn nhanh nút này để vào chức năng SPA nóng & lạnh.

**Menstrual (Kinh Nguyệt):** ở trạng thái ngòi, nhấn nhanh nút này, vào chức năng chăm sóc đặc biệt cho kinh nguyệt.

**Night Light (Đèn Ngủ):** Nhấn nhanh: bật hoặc tắt đèn ngủ.

**Nozzle Cleaning(Vệ Sinh Vòi Rửa):** Nếu không ở trạng thái ngòi, hãy nhấn nhanh nút để vào chức năng vệ sinh vòi phun. Bạn có thể vệ sinh vòi phun bằng chổi.

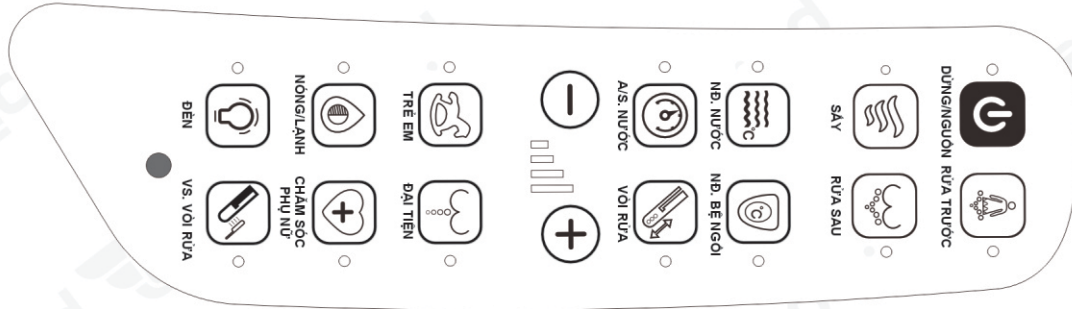
**Power/Stop Indicator( Đèn báo nguồn/dừng):** Được sử dụng để báo hiệu chức năng hiện tại đang trong tình trạng hoạt động.

**Gear Light (Đèn Báo Số):** Đèn báo số được sử dụng để chỉ báo số của thông số hiện đang được thiết lập. Lưu ý: như trong hình, từ trái sang phải, một đèn báo số đầu tiên, hai đèn báo số thứ hai, ba đèn báo số ba, bốn đèn báo số thứ tư.





**Nút Điều Khiển**



**Phương pháp vệ sinh và bảo trì sản phẩm**

**Cảnh báo: Biện pháp phòng ngừa vệ sinh nhà vệ sinh không thấm nước**

- Không vệ sinh sản phẩm bằng tay khi sản phẩm bị hư hỏng hoặc hỏng hóc, để tránh hỏng hóc lần thứ hai.
- Không sử dụng chất tẩy rửa có tính axit clohydric, chất pha loãng, thuốc tẩy, benzen hoặc chất tẩy rửa mạnh để vệ sinh bề mặt bồn cầu. Không để thuốc trừ sâu, chất làm thơm phòng và chất khử mùi bám vào bồn cầu.
- **Thân máy bị đổi màu, nứt vỡ và hư hỏng do sử dụng các chất phản ứng nêu trên, ngay cả trong thời gian bảo hành cũng cần phải trả phí dịch vụ.**

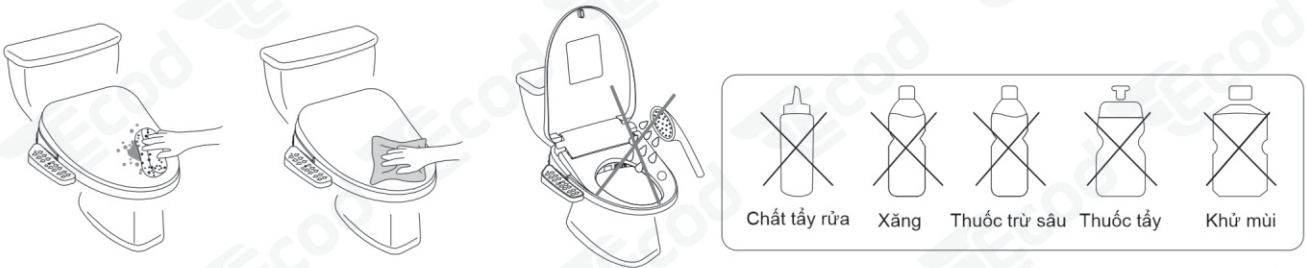
**1. Vệ sinh vòi phun**

- Khi máy đang ở chế độ hoạt động, không ngồi lên ghế.
- Nhấn "Vệ sinh vòi phun", vào chế độ vệ sinh vòi phun thủ công. (Không thể kích hoạt chế độ "vệ sinh vòi phun" khi ngồi)
- Vui lòng sử dụng bàn chải mềm hoặc vải mềm khi vệ sinh.
- Sau khi hoàn tất quá trình vệ sinh, nhấn nút dừng hoặc ở trạng thái ngồi, ống vệ sinh sẽ tự động thu lại.
- **Cảnh báo: không được đẩy hoặc đẩy mạnh vòi rửa trong khi vệ sinh, nếu không có thể làm hỏng máy.**



**2. Phương pháp vệ sinh bên ngoài bồn cầu**  
**Vệ sinh bồn cầu khi bồn cầu ở trạng thái cố định.**

- ① Vui lòng sử dụng miếng bọt biển hoặc vải mềm thấm chất tẩy rửa trung tính để vệ sinh bề mặt bồn cầu.
- ② Vui lòng sử dụng vải mềm để vệ sinh nắp vòi phun và lau vòi rửa. Cần thận không làm hỏng vòi phun.
- ③ Không được xịt nước trực tiếp lên thân nắp và cửa gió sấy
- ④ Sau khi vệ sinh, vệ sinh toàn bộ miếng vải cotton.



- **Không sử dụng chất tẩy rửa mạnh có chứa axit clohydric. Không sử dụng chất khử mùi. Tham khảo các biện pháp phòng ngừa vệ sinh.**

**3. Cách vệ sinh khe hở giữa nắp thông minh và bồn cầu sứ.**

- ① Nhấn nút tháo rời bên dưới bên phải bồn cầu để tháo rời.
- ② Dùng khăn mềm lau sạch nắp vòi phun và nắp vòi phun sấy dưới bồn cầu hoặc dùng dụng cụ chuyên dụng vệ sinh để vệ sinh phần dưới bồn cầu và bề ngồi bằng sứ.
- ③ Sau khi vệ sinh xong, dùng vải cotton lau toàn bộ rồi lắp bồn cầu vào.





#### 4. Phương pháp quản lý bồn cầu vào mùa đông

Để tránh bị đóng băng vào mùa đông, vui lòng làm theo các phương pháp sau để quản lý.

- ① Kiểm tra xem phích cắm điện đã được cắm đúng vào ổ cắm chưa.
- ② Khi phòng tắm không có thiết bị sưởi ấm, vui lòng dùng vải quấn quanh đường ống nổi hoặc vật liệu cách nhiệt khác để cách nhiệt.

• **Ghi chú:**

**Hãy vận chặt bộ lọc, nếu không có thể gây rò rỉ nước.**

**Không nắm lưới lọc quá mạnh vì nó có thể bị biến dạng hoặc vỡ.**

**Khi tắc nghẽn làm tắc bộ lọc, áp lực nước xả có thể không đủ, vì vậy hãy thay bộ lọc thường xuyên.**

**Bộ lọc thường được thay thế 6 tháng một lần. Nếu bạn không thay bộ lọc thường xuyên, người mua sẽ phải chịu trách nhiệm về hậu quả của sự cố. Vui lòng vệ sinh bộ lọc bồn cầu thường xuyên ba tháng một lần.**

**Chúng tôi khuyên bạn không nên sử dụng chất tẩy rửa khi vệ sinh. Hãy vệ sinh trực tiếp bằng nước**

#### Cách giải quyết các vấn đề thường gặp

Vấn Đề		Kiểm Tra	Xử Lý
Các chức năng không hoạt động		Khu vực cắm biến vị trí ngồi bị che bọc không cảm nhận được	Vui lòng tháo vỏ bọc che phủ cảm biến
		Bị cắt nguồn điện	Vui lòng đợi nguồn điện phục hồi
		Ổ cắm lỏng hoặc tiếp xúc kém	Kiểm tra và cắm lại ổ điện chắc chắn
		Nhấn nút tắt nguồn trên điều khiển	Vui lòng nhấn nút nguồn trên nắp
Nước cấp	Nước không chảy	Bị cắt nước	Vui lòng đợi nguồn nước phục hồi
		Van cấp bị khóa hoặc tắc do bẩn	Mở van khóa, Vệ sinh sinh van khóa
		Bộ lọc bị tắc	Vui lòng vệ sinh hoặc thay bộ lọc
		Dây cấp bị xoắn gập	Kiểm tra dây cấp, có thể thay thế
	Áp lực yếu	Cài đặt ở mức thấp	Vui lòng cài đặt lại áp suất
		Tắc lọc	Vui lòng vệ sinh hoặc thay bộ lọc
		Tắc đầu vòi rửa	Vui lòng vệ sinh vòi rửa
	Nhiệt độ không cao	Cài đặt ở mức thấp	Vui lòng cài đặt lại nhiệt độ
	Không có nước khi rửa	Nhấn giữ phím “Rửa trước” hoặc “Rửa Sau”	Vui lòng nhấn lại phím “Rửa trước” hoặc “Rửa Sau”
	Đế Ngồi	Nắp không sưởi ấm	Nhiệt độ cài đặt ở mức thấp
Đang ở chế độ tiết kiệm năng lượng			Vui lòng tắt chế độ tiết kiệm “ECO”
Cắt nguồn điện			Vui lòng đợi nguồn điện phục hồi