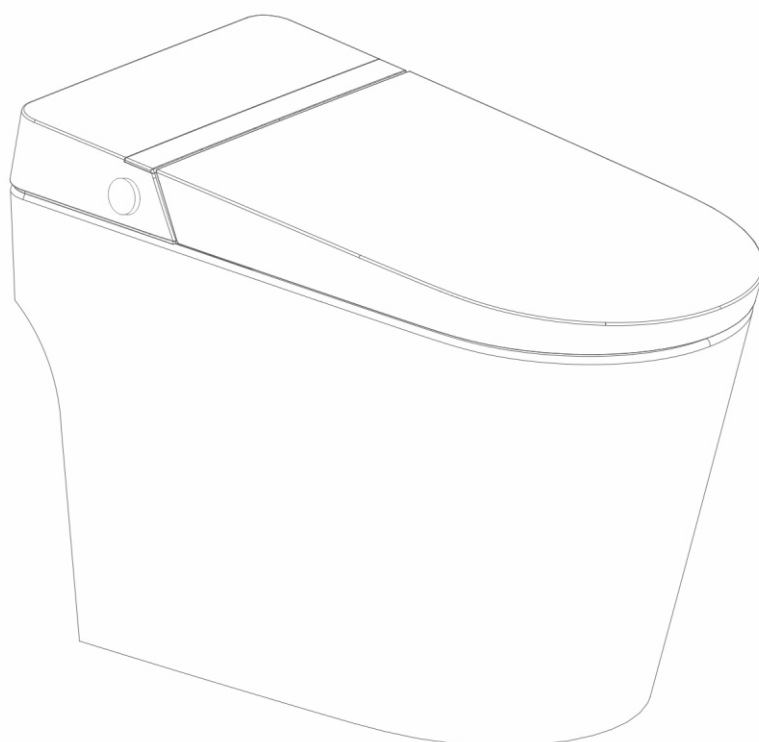


## Smart Toilet

(Mã: EBS669)



Cảm ơn bạn đã lựa chọn sản phẩm của chúng tôi. Vui lòng đọc kỹ hướng dẫn trước khi lắp đặt và giữ lại để bảo trì hoặc tham khảo sau này.

**CHÚ Ý:** Hình vẽ có thể không chính xác tuyệt đối

# HƯỚNG DẪN LẮP ĐẶT VÀ SỬ DỤNG



## CÁC BƯỚC MINH HỌA

Bồn Cầu Thông Minh Ecod



### CẢNH BÁO

Vui lòng đọc kỹ biện pháp phòng ngừa an toàn này trước khi sử dụng đúng cách. Các biện pháp phòng ngừa được liệt kê ở đây rất quan trọng đối với sự an toàn. Hãy đảm bảo tuân thủ chúng.



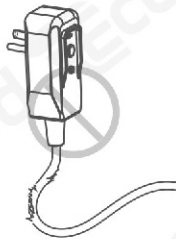
Sản phẩm này phải được nối đất. Nếu không nối hoặc ngắn mạch gây ra rò rỉ điện, chập cháy.



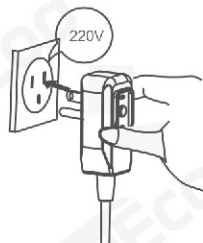
Không được chạm, cầm hoặc rút phích cắm bằng tay ướt, nếu không nguy cơ sẽ bị điện giật



Không được sử dụng ổ điện kém chất lượng hoặc phích cắm, dây nguồn bị hỏng. Tiếp xúc chập chờn gây ra điện giật hoặc



Ổ cắm điện đang sử dụng phải nằm trong phạm vi quy định 220v và công suất. Nếu không sẽ gây ra hỏa hoạn hoặc điện giật



Không được kéo, làm hỏng, Gấp, Xoắn dây nguồn. Nếu không cấp nguồn sẽ bị hỏng



Nếu Bộ ngồi hoặc nắp bị hỏng, để tránh nguy hiểm. Hãy chắc chắn ngắt nguồn điện, khóa nguồn nước và liên hệ đến đại lý hoặc nhà phân phối gần nhất. Nếu không nguy cơ điện giật hoặc hỏa hoạn có thể dễ dàng xảy ra



Thỉnh thoảng hãy rút phích cắm điện để lau bụi bẩn hoặc hơi ẩm bằng vải khô, Nếu không có thể gây hỏa hoạn, rò điện



Không cho trẻ em chơi đùa với sản phẩm này sẽ gây ra thương tích không mong muốn



Người khuyết tật phải có người đi kèm khi sử dụng bồn cầu thông minh để tránh tai nạn



Chỉ có kỹ thuật viên được ủy quyền mới được phép làm việc với các bộ phận điện của bồn cầu này. Không tuân thủ có thể dẫn đến thương tích cá nhân hoặc làm mất hiệu lực bảo hành.



Nếu vỏ bọc dây điện bị bong tróc, để tránh nguy hiểm cần phải thay thế



Không được đặt điều khiển đang cháy hoặc các vật cháy khác vào trong bộ bồn cầu vì rất dễ xảy ra hỏa hoạn

**CHÚ Ý:** Hình vẽ có thể không chính xác tuyệt đối

<https://ecod.com.vn>

# HƯỚNG DẪN LẮP ĐẶT VÀ SỬ DỤNG



## CÁC BƯỚC MINH HỌA

Bồn Cầu Thông Minh Ecod



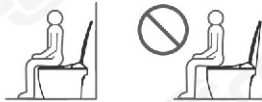
### CẢNH BÁO



Không sử dụng nhiệt độ bề ngồi, sấy, nước quá cao trong thời gian dài liên tục. Việc này có thể gây bỏng



Khi sử dụng hãy đảm bảo vùng da tiếp xúc với cảm biến trên đế ngồi. Nếu không sản phẩm này có thể dừng các chức năng đang sử dụng. Khi trẻ em sử dụng khó tiếp xúc với vùng cảm biến.



Trong trường hợp mất điện đột ngột, hãy rút phích cắm điện và đóng van nước để tránh rò rỉ nước gây ra thiệt hại



Thận trọng khi sử dụng nguồn nước đá vôi. Xử lý nước trước khi sử dụng bồn cầu. Nếu không sẽ gây tắc nghẽn



Nếu không sử dụng trong thời gian dài hãy rút phích điện và khóa nước



Không để sản phẩm này ở môi trường nhiệt độ dưới 5°C. Nước sẽ đóng băng trong hệ thống gây tắc nghẽn



Chỉ sử dụng Van khóa và dây cáp đi theo sản phẩm

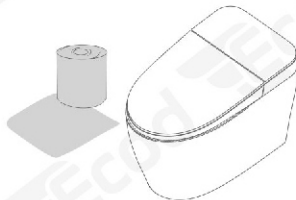


Lắp pin đúng theo cực  
Thay pin khi pin hết điện  
Tránh xa tầm tay trẻ em.



Hãy để điều khiển và phích cắm điện tránh xa bề mặt ẩm ướt

Không được dùng khăn vải thô hoặc bột giặt có độ nhám để vệ sinh. Sẽ gây ra xước bề mặt sản phẩm



Khi vệ sinh hoặc bảo dưỡng các bộ phận bằng nhựa, không sử dụng chất tẩy rửa không phù hợp (như axit sunfuric đặc, axit nitric đặc, axit axetic, cacbon tetrachlorua, clorofom, axeton, butanone, benzen, metylbenzen, phenol, metylphenol, dimethylformamide, metyl ete, axetat, axit nitric 40%, axit muối đặc, cồn 95%, xăng, dầu hỏa hoặc dầu phanh, v.v.). Các bộ phận bằng nhựa có thể vỡ, biến dạng và gây thương tích cho người, điện giật hoặc hỏa hoạn.



**CHÚ Ý:** Hình vẽ có thể không chính xác tuyệt đối

<https://ecod.com.vn>

# HƯỚNG DẪN LẮP ĐẶT VÀ SỬ DỤNG



## CÁC BƯỚC MINH HỌA

### Bồn Cầu Thông Minh Ecod



#### CẢNH BÁO

Phải ngăn cách sen tắm và bồn tắm với bồn cầu bằng vách ngăn hoặc rèm che. Không để nước xịt trực tiếp lên bồn cầu sẽ gây lỗi, rò rỉ điện...



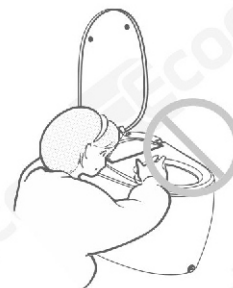
Có thể gây hỏng hóc nắp và bộ ngồi nếu dùng không đúng cách. Không được dẫm đạp hay đứng lên bồn cầu. Nếu không sẽ gây ra nứt vỡ gây chập cháy rò điện



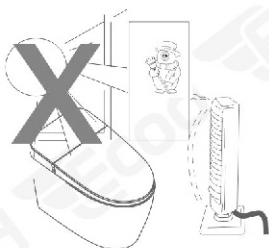
Không được đi tiểu lên đế ngồi và vòi rửa. Việc này sẽ gây ra ổ vàng và mùi hôi



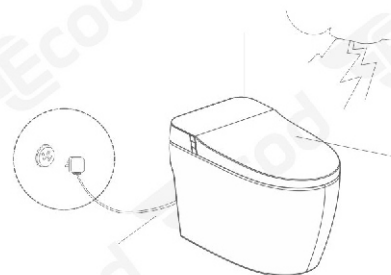
Không được đưa tay hoặc đồ vật vào bộ phận làm nóng và không được che lỗ thoát khí khi đang sử dụng sản phẩm. Có thể dễ gây ra điện giật, hỏa hoạn hoặc hoạt động bất thường dẫn đến thương tích cho con người



Tránh ánh nắng trực tiếp và nhiệt độ trên 45°C hoặc đặt các thiết bị sưởi ấm gần sản phẩm. Có thể gây đổi màu  
Tránh để sản phẩm trong môi trường có nhiệt độ dưới 5°C. Điều này sẽ gây ra đóng băng đường ống trong hệ thống



Nếu trời mưa sấm sét hãy rút phích cắm tránh trường hợp chập cháy



**CHÚ Ý:** Hình vẽ có thể không chính xác tuyệt đối

<https://ecod.com.vn>

# HƯỚNG DẪN LẮP ĐẶT VÀ SỬ DỤNG



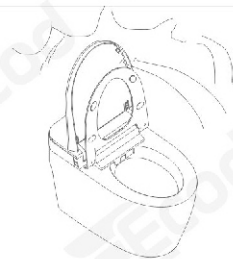
## CÁC BƯỚC MINH HỌA

Bồn Cầu Thông Minh Ecod



### CẢNH BÁO

Không được mở nắp hoặc bệ ngồi một cách thô bạo. Có thể xảy ra hiện tượng nứt, vỡ hoặc trượt



### LẮP ĐẶT

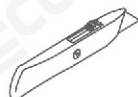
#### DỤNG CỤ LẮP ĐẶT



Máy khoan (mũi khoan 6 và 8mm)



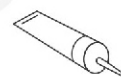
Băng tan



Thước Nước



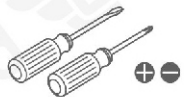
Bút lấy dầu



Keo chà mạch hoặc xi măng



Mô lét



Tua vít 4 cạnh và 2 cạnh



Thước

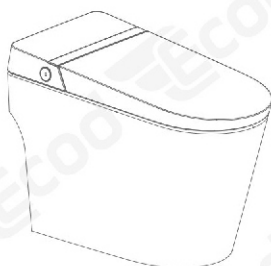


Xô



Kính bảo hộ

#### DANH SÁCH CÁC BỘ PHẬN



Bồn cầu thông minh



NPT 1/2

Van khóa và chia đường nước



Gioăng Kết Nối



Hướng Dẫn



Điều Khiển



Dây Cấp



Lọ Tạo Bọt



pin dự phòng không có kết



pin dự phòng có kết nước

**CHÚ Ý:** Hình vẽ có thể không chính xác tuyệt đối

<https://ecod.com.vn>

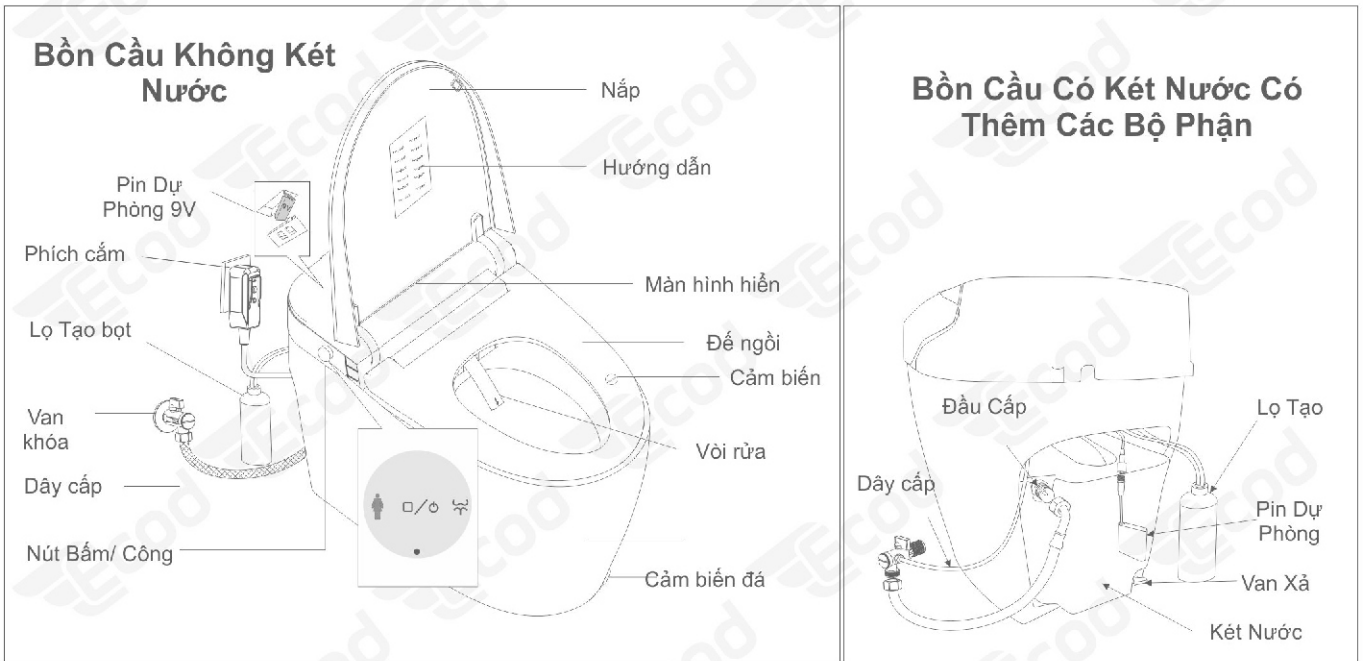
# HƯỚNG DẪN LẮP ĐẶT VÀ SỬ DỤNG



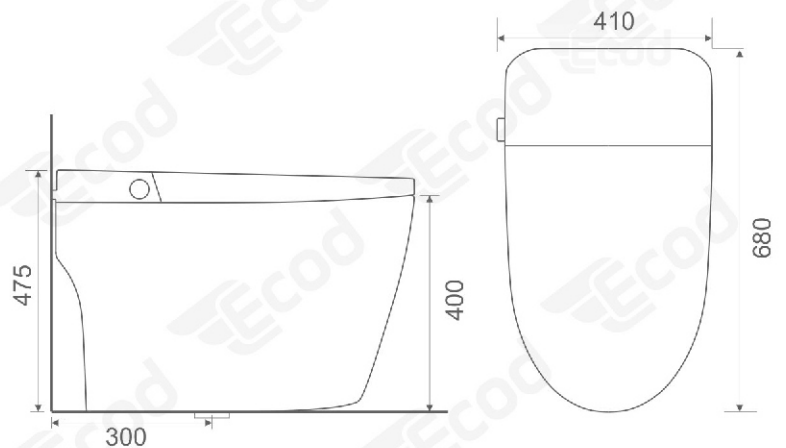
## CÁC BƯỚC MINH HỌA

### Bồn Cầu Thông Minh Ecod

## BỘ PHẬN CHÍNH



## THÔNG SỐ KỸ THUẬT



**CHÚ Ý:** Hình vẽ có thể không chính xác tuyệt đối

<https://ecod.com.vn>

# HƯỚNG DẪN LẮP ĐẶT VÀ SỬ DỤNG



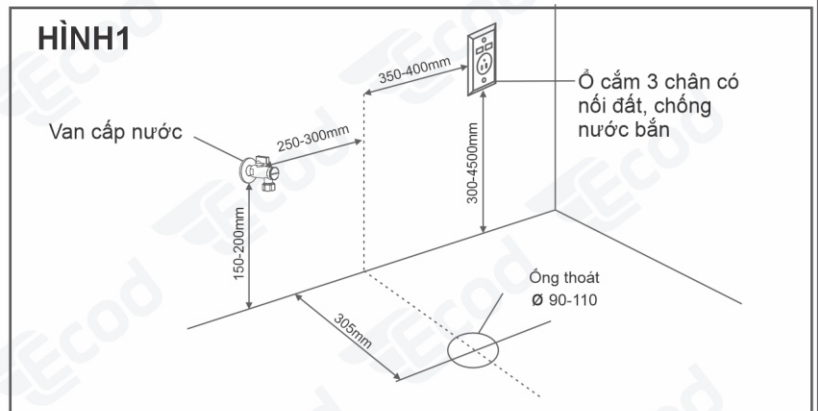
CÁC BƯỚC MINH HỌA

Bồn Cầu Thông Minh Ecod

## CÁC BƯỚC LẮP ĐẶT

### 1 Khảo Sát Đo Đạc

Kiểm tra mặt bằng, tiêu chuẩn đường cấp nước và điện chờ. Vẽ đường tham chiếu chữ thập như (Hình 1).



### 2 Kiểm Tra Áp Suất Và Lưu Lượng Nước

Áp suất làm việc đối với kiểu không kết nước là 0,18-0,75Mpa, Kiểu có kết nước là 0,07-0,75Mpa.

Lưu lượng nước với kiểu không kết nước phải đạt 20L/1phút.

Trước khi lắp đặt chúng ta có thể kiểm tra lưu lượng bằng cách lắp van khóa và xả nước trong vòng 15s vào xô sau đấy kiểm tra lượng nước trong xô. Nếu >5lit là đạt. nếu <5lit sẽ không đạt (Hình 2)

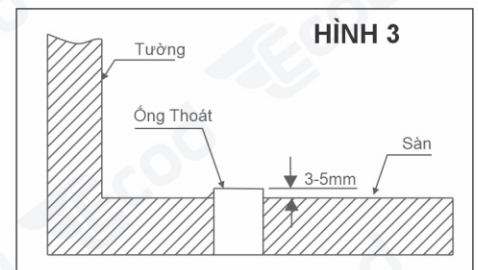
HÌNH 2



### 3 Cắt Ống Thoát.

Cắt ống thoát cao hơn mặt sàn 3-5mm (Hình 3)

Việc này sẽ tạo cho gioăng kết nối được chính xác và tạo độ kín giữa ống thoát và gioăng để bồn cầu



CHÚ Ý: Hình vẽ có thể không chính xác tuyệt đối

<https://ecod.com.vn>

# HƯỚNG DẪN LẮP ĐẶT VÀ SỬ DỤNG



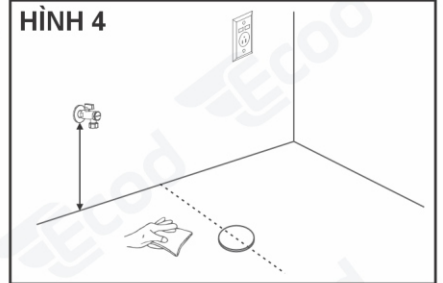
## CÁC BƯỚC MINH HỌA

Bồn Cầu Thông Minh Ecod

### CÁC BƯỚC LẮP ĐẶT

#### 4 Vệ Sinh Mặt Bằng

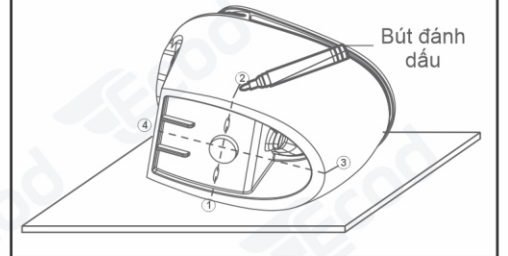
Việc sau sạch bụi bẩn bề mặt khô ráo sẽ tạo ra việc kết dính giữa bồn cầu và sàn nhà tốt hơn (**Hình 4**)



#### 5 Đánh Giấu Tham Chiếu Trên Thân Bồn Cầu

- Lật ngược thân bồn cầu lên bề mặt giấy hoặc tấm lót
- Đo đạc chính xác. Vẽ một đường thẳng ngang qua tâm thoát đáy bồn cầu. Tương tự vẽ một đường dọc chính giữa bồn cầu vuông góc với đường ngang. Đánh dấu các điểm 1, 2, 3, 4 trên thân bồn cầu như (**Hình 5**)

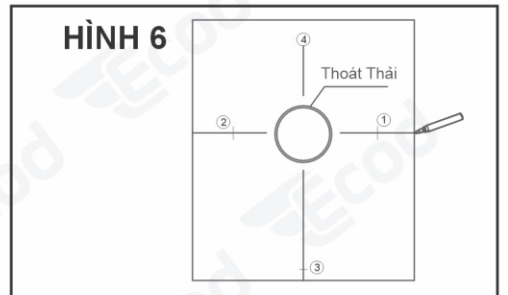
HÌNH 5



#### 6 Đánh Giấu Tham Chiếu Trên Sàn Nhà

Đánh dấu tham chiếu hình chữ thập thoát thải dưới nền nhà theo dấu trên thân bồn cầu (**Hình 6**)

HÌNH 6



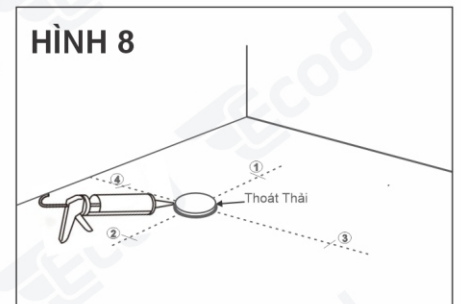
#### 7 Lắp Gioăng Đế

- Vệ sinh sạch sẽ lỗ thoát trên bồn cầu. Bóc lớp dây bảo vệ gioăng đế sau đó gắn gioăng đế. Ép chặt bằng tay đảm bảo độ kết dính (**Hình 7**)
- Đệm 1 lớp keo hoặc xi măng trắng xung quanh miệng ống thoát. Điều này sẽ đảm bảo độ kín giữa ống thoát và bồn cầu (**Hình 8**)

HÌNH 7



HÌNH 8



**CHÚ Ý:** Hình vẽ có thể không chính xác tuyệt đối

<https://ecod.com.vn>



# HƯỚNG DẪN LẮP ĐẶT VÀ SỬ DỤNG



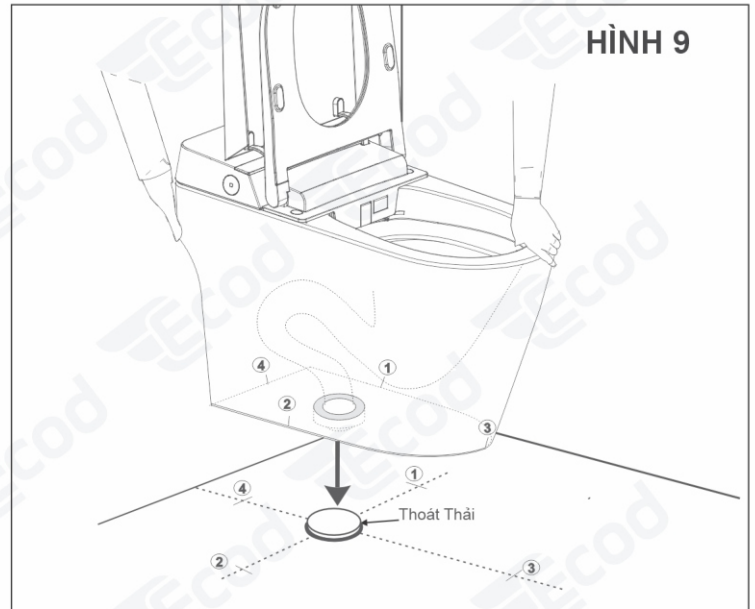
## CÁC BƯỚC MINH HỌA

### Bồn Cầu Thông Minh Ecod

## CÁC BƯỚC LẮP ĐẶT

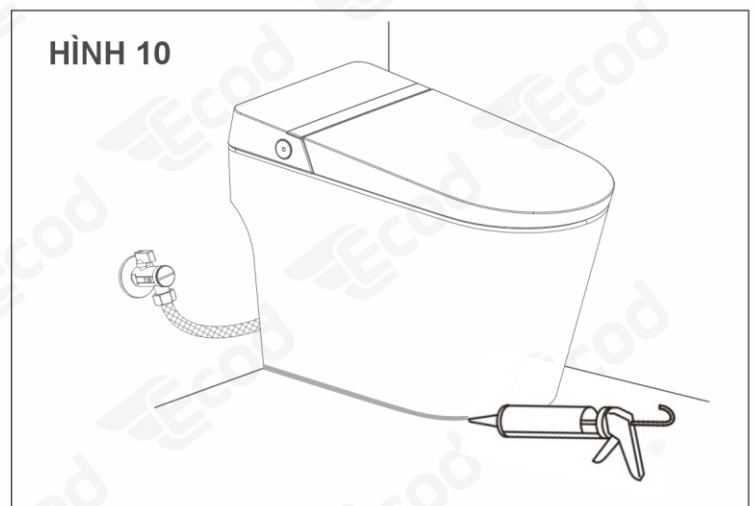
### 8 Kết Nối Bồn Cầu Với Ống Thoát

- Bồn cầu có trọng lượng khá nặng. Để đảm bảo an toàn chúng ta cần kết hợp bởi 2 người.
- Đầu tiên ta xác định lại các điểm tham chiếu giữa bồn cầu và sàn nhà xem chính xác chưa.
- Hai người 2 bên bồn cầu nhấc lên và đưa vào vị trí tham chiếu. Hạ từ từ trên xuống, Đảm bảo phần miệng gioăng đế gắn trên bồn cầu khớp với lỗ thoát thải dưới sàn.
- Cân chỉnh bồn cầu sau đó dùng 2 tay đặt lên thành thân sứ ép nhẹ nhàng để cho phần gioăng và sàn nhà được gắn kết chắc hơn.



### 9 Gia Cố Bồn Cầu

- Vặn dây cáp bồn cầu vào van khóa. Mở nước và kiểm tra rò rỉ. Chú ý dây cáp không được xoắn hay gập.
- Vệ sinh sạch sẽ xung quanh đế bồn cầu. Dùng keo chà mạch hoặc xi măng trắng để trám khe hở giữa bồn cầu và sàn nhà. Không được sử dụng trong vòng 24h để đảm bảo độ gắn kết.



**CHÚ Ý:** Hình vẽ có thể không chính xác tuyệt đối

<https://ecod.com.vn>

# HƯỚNG DẪN LẮP ĐẶT VÀ SỬ DỤNG



CÁC BƯỚC MINH HỌA

Bồn Cầu Thông Minh Ecod

## CÁC BƯỚC LẮP ĐẶT

### 10 Kết Nối Bồn Cầu Có Két Nước

Kết nối dây cấp nước giữa Két nước và Van Khóa ( van khóa kết hợp chia đường nước)

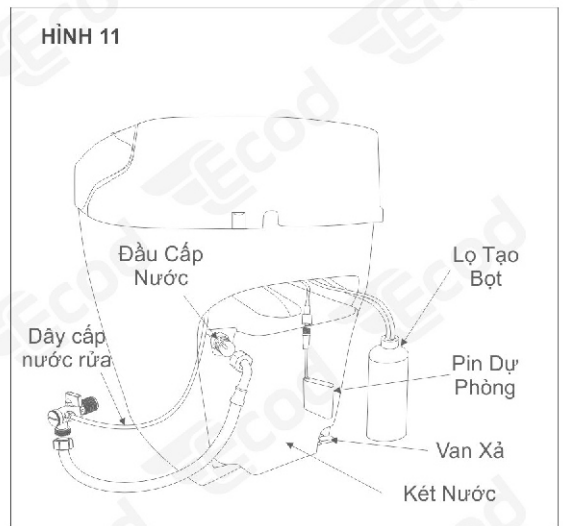
Kết nối dây cấp nước rửa vào Van chia nước

Cắm và vặn Giắc Pin dự Phòng. Để gọn vào trong khoang sau lưng bồn cầu

Kết nối 2 dây cáp mềm với lọ tạo bọt

Kiểm tra van xả kết nước. Đảm bảo luôn ở vị trí đóng (khóa)

HÌNH 11



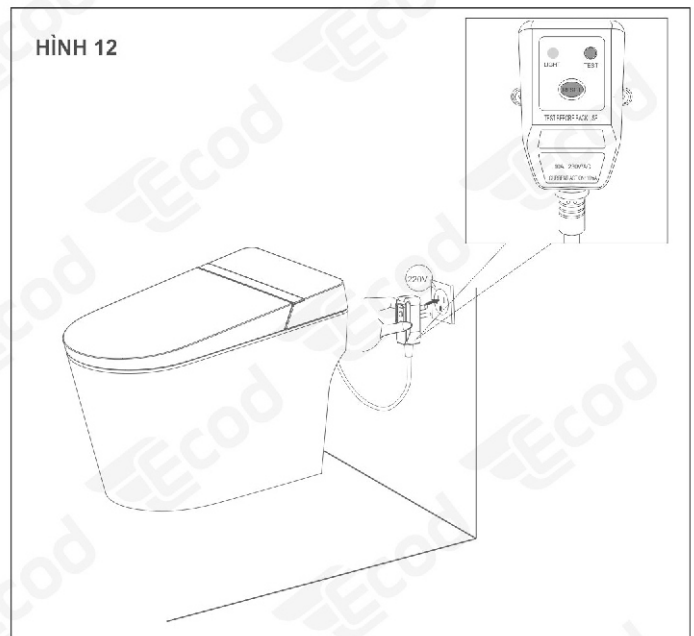
### 11 Kết Nối Nguồn Điện

Cắm phích cắm chống rò điện vào ổ điện chờ trên tường. Nếu đèn Light sáng cho biết nguồn đã được cấp. Nếu Đèn Light Không sáng ta nhấn nút reset đèn báo Light phích cắm sáng cho biết nguồn điện đã được bật

Nhấn nút test kiểm tra hoạt động rò rỉ. Khi nhấn nút test đèn sẽ tắt tiếp tục nhấn nút reset đèn sẽ sáng điều này cho biết chức năng chống rò rỉ hoạt động bình thường.

**Lưu ý:** Hàng thánh chúng ta nên nhấn nút test sau đó nhấn nút reset để kiểm tra hoạt động chống rò rỉ điện

HÌNH 12



**CHÚ Ý:** Hình vẽ có thể không chính xác tuyệt đối

<https://ecod.com.vn>

# HƯỚNG DẪN LẮP ĐẶT VÀ SỬ DỤNG

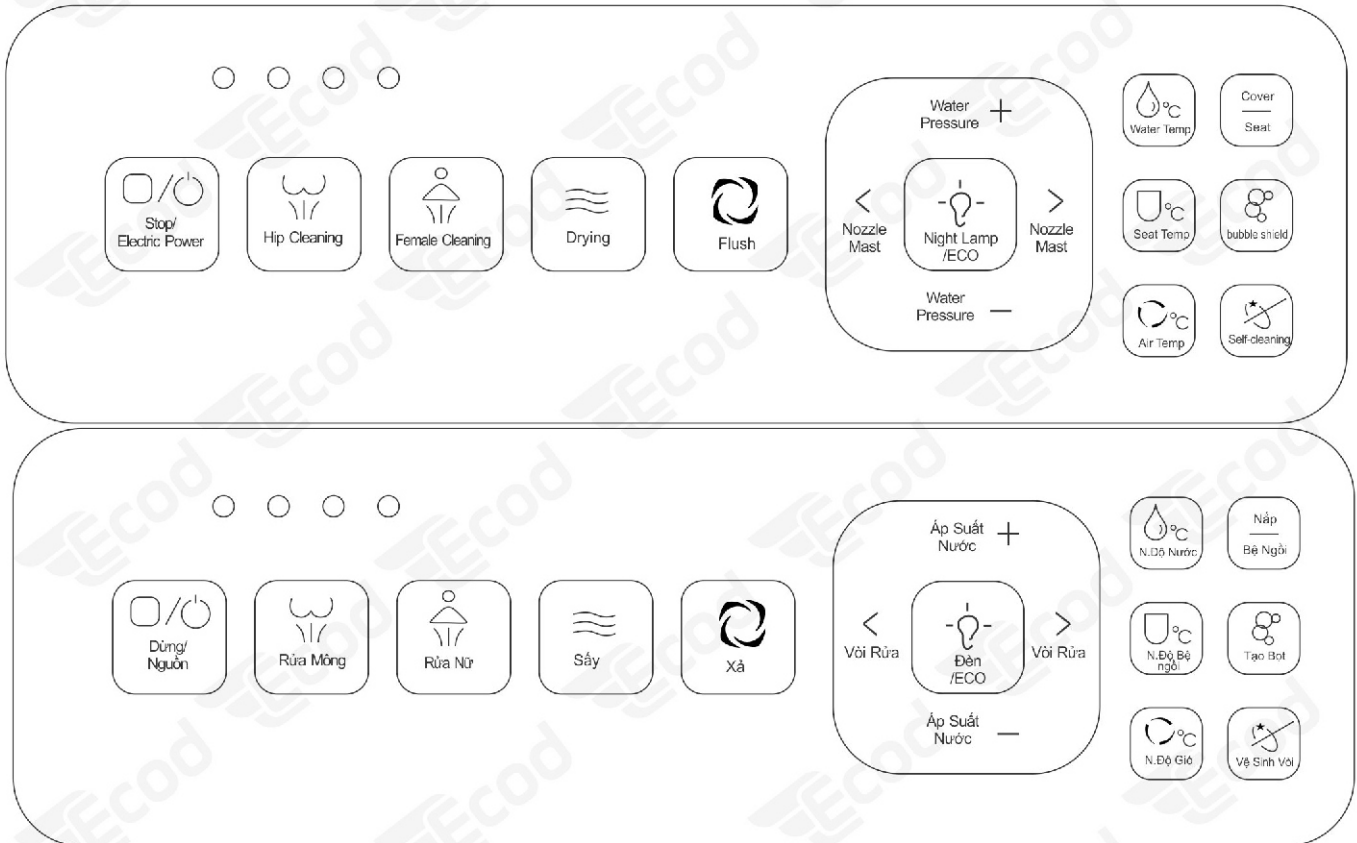


## CÁC BƯỚC MINH HỌA

Bồn Cầu Thông Minh Ecod

### HƯỚNG DẪN SỬ DỤNG

#### BẢNG ĐIỀU KHIỂN



#### **Dừng/ Nguồn**

Bấm nhanh: Để dừng các chức năng đang hoạt động như rửa, sấy,....  
Nhấn giữ nút để tắt/bật nguồn trên nắp



#### **Rửa Mông(rửa sau)** Ngồi lên bệ ngồi

Bấm lần 1: Quá trình rửa mông bắt đầu;  
Bấm lần 2,3 để bật và tắt chức năng rửa dịch chuyển vòi rửa.



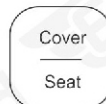
#### **Rửa Nữ (rửa trước)** Ngồi lên bệ ngồi

Bấm lần 1: Quá trình rửa mông bắt đầu;  
Bấm lần 2,3 để bật và tắt chức năng rửa dịch chuyển vòi rửa.



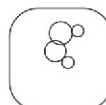
#### **Nhiệt Độ Gió Sấy**

Bấm nút nhiệt độ bệ ngồi sẽ thay đổi theo 4 cấp.



#### **Đóng/Mở Nắp Và Bệ Ngồi**

Bấm nhanh nút để mở hoặc đóng nắp và bệ ngồi



#### **Tạo Bọt**

Bấm nhanh bọt xà bông sẽ được tạo ra trong khoang bồn cầu

**CHÚ Ý:** Hình vẽ có thể không chính xác tuyệt đối

<https://ecod.com.vn>

# HƯỚNG DẪN LẮP ĐẶT VÀ SỬ DỤNG

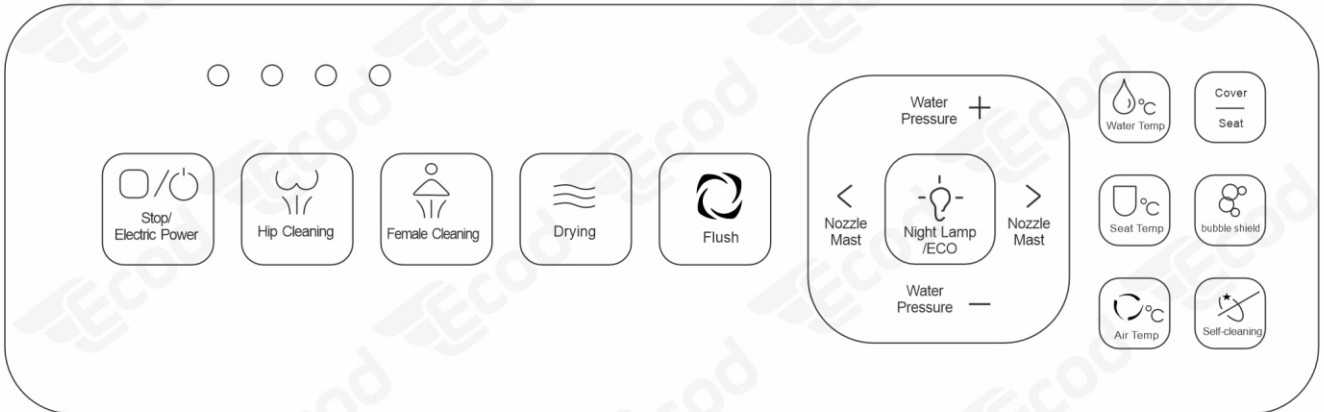


## CÁC BƯỚC MINH HỌA

Bồn Cầu Thông Minh Ecod

## HƯỚNG DẪN SỬ DỤNG

### BẢNG ĐIỀU KHIỂN



#### Sấy Khô

Bấm nhanh: Quá trình sấy bằng gió ấm bắt đầu. Thường chúng ta dùng chức năng này sau khi rửa



#### Xả Nước

Bấm nhanh: Quá trình xả nước bắt đầu



#### Nhiệt Độ Nước

Nhấn nút nhiệt độ rửa sẽ thay đổi theo 4 cấp. Nhiệt độ thường, 34°C, 37°C, 40°C



#### Nhiệt Độ Bệ Ngồi

Bấm nút nhiệt độ bệ ngồi sẽ thay đổi theo 4 cấp. Nhiệt độ thường, 34°C, 37°C, 40°C



#### Vệ Sinh Vòi Rửa

Bấm nhanh vòi rửa sẽ tự động chạy ra để chúng ta vệ sinh



#### Áp Suất Nước Rửa

Trong quá trình đang dùng chức năng rửa chúng ta bấm nút sẽ làm thay đổi tăng/giảm áp suất nước rửa.



#### Vị Trí Vòi Rửa

Trong quá trình đang dùng chức năng rửa chúng ta bấm nút sẽ làm thay đổi chiều dài/ngắn của vòi rửa.



#### Đèn

Bấm nút đèn hồng và khoang chứa sẽ sáng hoặc tắt

### KẾT NỐI ĐIỀU KHIỂN VỚI BỒN CẦU

Nhấn nút Test trên dây nguồn để tắt nguồn điện. Nhấn nút Reset trên dây nguồn để bật nguồn điện, để cho bồn cầu khởi động xong màn hình hiển thị ổn định. Vặn và giữ núm chức năng bên hông bồn cầu ngược chiều kim đồng hồ nghe tiếng bíp thì thả tay ra. màn hình hiển thị trên bồn cầu bắt đầu nhấp nháy ta tiến hành nhấn nút đèn (Night Lamp) trên điều khiển quá trình kết nối thành công



**CHÚ Ý:** Hình vẽ có thể không chính xác tuyệt đối

<https://ecod.com.vn>

# HƯỚNG DẪN LẮP ĐẶT VÀ SỬ DỤNG



## CÁC BƯỚC MINH HỌA

Bồn Cầu Thông Minh Ecod

### HƯỚNG DẪN SỬ DỤNG

#### TỰ ĐỘNG ĐÓNG MỞ NẮP

##### 1. Đến Gần Bồn Cầu

Khi đi đến gần bồn cầu. Cảm biến phát hiện chuyển động lúc này nắp sẽ tự động mở lên



##### 2. Rời Khỏi Bồn Cầu

Sau khi chúng ta ngồi lên bệ ngồi và đi vệ sinh xong, rời đi sau khoảng 120 giây nắp sẽ tự động đóng lại



#### CẢM BIẾN ĐÁ CHÂN

1. Khi nắp và đế ngồi đang đóng ( trường hợp tắt chức năng tự động đóng mở nắp). Hãy đặt chân vào vùng cảm biến đá chân nắp sẽ tự động mở lên.



2. Khi nắp mở và đế ngồi đóng, hãy đặt chân vào vùng cảm biến đá chân, sau đó đế ngồi sẽ tự động mở lên



# HƯỚNG DẪN LẮP ĐẶT VÀ SỬ DỤNG



## CÁC BƯỚC MINH HỌA

Bồn Cầu Thông Minh Ecod

### HƯỚNG DẪN SỬ DỤNG

#### CẢM BIẾN ĐÁ CHÂN

3. Khi nắp mở và đế ngồi đang mở, hãy đặt chân vào vùng cảm biến đá chân, sau đó đế ngồi và nắp sẽ tự động đóng lại và xả nước

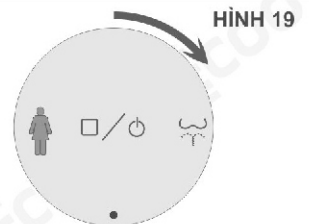


#### NÚM ĐIỀU KHIỂN BÊN HÔNG

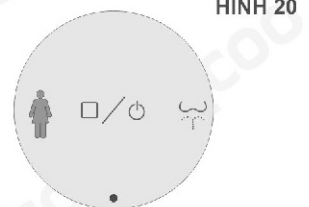
1. Khi chúng ta đang ngồi lên đế bồn cầu, vặn núm chức năng sang trái (phía sau bồn cầu) chế độ rửa nữ (rửa trước) khởi động, tiếp tục vặn nhiều lần sang trái sẽ bật tắt chức năng rửa dịch chuyển.



2. Khi chúng ta đang ngồi lên đế bồn cầu, vặn núm chức năng sang phải (phía trước bồn cầu) chế độ rửa mông (rửa sau) khởi động, tiếp tục vặn nhiều lần sang phải sẽ bật tắt chức năng rửa dịch chuyển.



3. Khi chúng ta đang rửa nữ hoặc rửa mông, nhấn núm chức năng lần thứ 1 sẽ tắt các chế độ đang hoạt động, nhấn lần thứ 2 sẽ sấy và đồng thời xả nước, nhấn lần 3 tắt sấy.



4. Khi chúng ta không ngồi lên đế nắp bồn cầu nhấn núm chức năng sẽ tự động xả.

5. Nhấn giữ núm chức năng trong 3s nguồn bồn cầu sẽ tắt. Muốn bật nguồn ta nhấn giữ lại 1 lần nữa.

6. Khi mất điện chúng ta lắp pin 9v dự phòng nhấn nhúm chức năng để xả nước.

**CHÚ Ý:** Hình vẽ có thể không chính xác tuyệt đối

<https://ecod.com.vn>

# HƯỚNG DẪN LẮP ĐẶT VÀ SỬ DỤNG



## CÁC BƯỚC MINH HỌA

Bồn Cầu Thông Minh Ecod

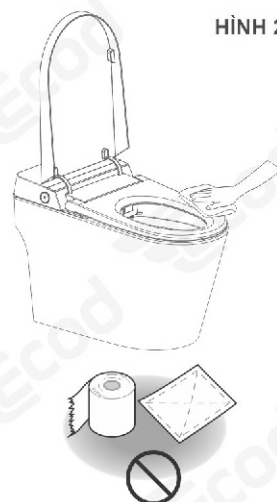
### CÁCH VỆ SINH VÀ BẢO DƯỠNG

#### Vệ Sinh Hàng Ngày

**Lưu ý:** Trong quá trình vệ sinh bảo trì, vui lòng rút phích cắm nguồn để tắt nguồn.

##### Vệ Sinh Phần Nhựa Và Thân Sứ

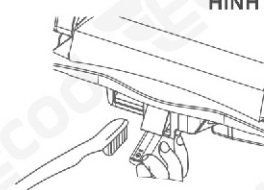
- Dùng vải mềm thấm ướt nước để vệ sinh, nếu không lau dọn thường xuyên cặn canxi, phèn, tạp chất trong nước, nước tiểu sẽ bám lâu ngày khó vệ sinh gây ẩm mốc và mùi hôi.
- Có thể vệ sinh gốm sứ bằng bàn chải mềm, vải mềm kết hợp hóa chất chuyên dụng dành riêng cho thiết bị vệ sinh.
- Tách rời phần nắp và thân sứ để vệ sinh phần tiếp giáp
- Tuyệt đối không được xịt nước trực tiếp lên thân nắp bồn cầu, việc này sẽ làm các tia nước bắn vào bộ phận điện gây ra rò rỉ điện, chập cháy...
- Không được dùng hóa chất như xăng, các dung dịch chứa axit, chất tẩy rửa mạnh, nếu không nắp sẽ bị ố vàng, cháy xám và làm hỏng bề mặt nhựa, men sứ, linh kiện điện tử
- Không được dùng vải thô, giấy nhám, bụi nhùi kim loại, bột biển nhá để vệ sinh, nếu không sẽ gây xước bề mặt sản phẩm
- Khi tắm trong nhà vệ sinh phải đảm bảo nước không bắn lên bồn cầu, phải có vách ngăn rèm che.
- Vào Mùa đông, Mùa mưa nồm hoặc độ ẩm trong phòng tắm cao hãy bật hút mùi, máy hút ẩm, Nếu không hơi nước sẽ đọng lâu ngày trong các bo mạch sẽ gây hỏng hóc, rò rỉ điện.



HÌNH 21

#### Vệ Sinh Vòi Rửa

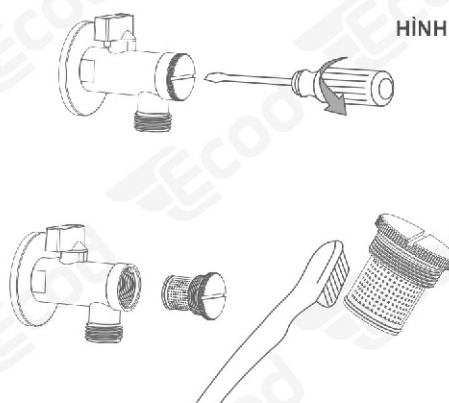
- Cắm điện nhấn nút Self-cleaning (vệ sinh vòi) trên điều khiển vòi sẽ tự động chạy ra.
- Dùng vải và bàn chải đánh răng để vệ sinh vòi rửa, không được dùng bàn chải sắt hoặc dùng vật sắc nhọn chọc vào bên trong lỗ vòi phun.
- Không được bẻ cong hay cố kéo dài vòi rửa



HÌNH 22

#### Vệ Sinh Van Khóa Nước

- Áp lực nước yếu bất thường:  
Bước 1: Khóa Van Nước  
Bước 2: Dùng tua vít tháo lõi lọc  
Bước 3: Rửa lưới lọc bằng bàn chải mềm  
Bước 4: Vặn lõi lọc lại và kiểm tra hoạt động



HÌNH 23

# HƯỚNG DẪN LẮP ĐẶT VÀ SỬ DỤNG



## CÁC BƯỚC MINH HỌA

Bồn Cầu Thông Minh Ecod

### CÁCH VỆ SINH VÀ BẢO DƯỠNG

#### Pin Dự Phòng

- Khi pin dự phòng hết sẽ không ấn xả được khi mất điện ta thực hiện thay như sau

##### 1. Loại Không Có Kết Nước.

Bước 1. Dùng 2 tay đặt phía sau điểm tiếp giáp giữa nắp và thân sứ kéo nhẹ nhàng lên.

Bước 2. Ở vị trí khay đựng pin (**Hình 24**) chúng ta tháo nắp đậy và thay pin.

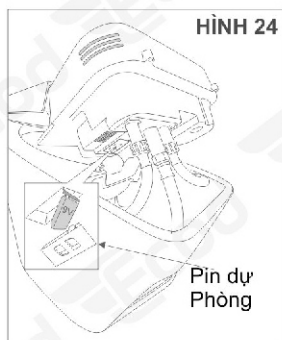
Bước 3. Lắp lại nắp vào thân sứ, thử bấm xả khi chưa cắm điện.

##### 2. Loại Có Kết Nước.

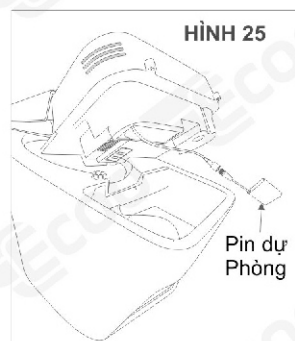
Bước 1. Dùng 2 tay đặt phía sau điểm tiếp giáp giữa nắp và thân sứ kéo nhẹ nhàng lên.

Bước 2. Lấy pin dự phòng dưới khoang chứa kết nước (**hình 25**) và vặn tháo giắc kết nối thay pin mới

Bước 3. Lắp lại vào thân sứ, thử bấm xả khi chưa cắm điện.



Bồn Cầu Không Kết Nước

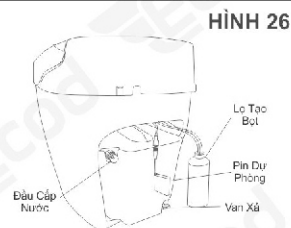


Bồn Cầu Có Kết Nước

#### Dung Dịch Tạo Bọt

Trong quá trình sử dụng dung dịch tạo bọt sẽ bị hết, bạn có thể thay thế bằng lọ mới từ nhà cung cấp hoặc có thể dùng các loại dầu gội đầu, rửa tay, dung dịch rửa chén,...

**Lưu Ý:** Tuyệt đối không được sử dụng dung dịch có tính axit, chất tẩy rửa mạnh



**CHÚ Ý:** Hình vẽ có thể không chính xác tuyệt đối

<https://ecod.com.vn>



# HƯỚNG DẪN LẮP ĐẶT VÀ SỬ DỤNG



## CÁC BƯỚC MINH HỌA

Bồn Cầu Thông Minh Ecod

### THÔNG SỐ KỸ THUẬT

Tên Thành Phần		Đặc Điểm Kỹ Thuật
Nguồn Điện		AC 220 - 240V / 50HZ
Công Suất		1200W
Lưu lượng nước	Rửa mông	400 -800 ml / phút
	Rửa nữ	400 -800 ml / phút
	Vệ sinh vòi	400 -700 ml / phút
Nhiệt độ nước		Có 4 cấp độ: Nhiệt độ phòng, 34°C, 37°C, 40°C
Chức Năng Rửa Vệ Sinh	Công Suất Đầu Gia nhiệt	1200W (MAX)
	Áp Lực Nước	Có 3 cấp độ
	Thời gian gia nhiệt	Khoảng 5 giây ( phụ thuộc vào nhiệt độ nước đầu vào)
	Thiết bị bảo vệ	Cảm biến nhiệt độ nước đầu vào đầu ra, công tắc quá nhiệt, rơ le
Nhiệt độ sấy		Có 4 cấp nhiệt độ (Nhiệt độ phòng - 55°C)
Chức Năng Sấy Khô	Tốc độ thổi	≥0.2m³/phút
	Công suất sưởi	200W/250W
	Thiết bị bảo vệ	Công tắc cảm biến nhiệt độ, cầu chì
Nhiệt độ để ngồi		Có 4 cấp độ: Nhiệt độ phòng, 34°C, 37°C, 40°C
Sưởi Ấm Bộ ngồi	Công Suất	40W
	Thiết bị bảo vệ	Cảm biến nhiệt độ, cầu chì
Vòi Rửa		Di chuyển vòi rửa trong phạm vi 1,5cm
Chế Độ Mát Xa		Tạo ra xung nước lúc mạnh lúc yếu
Vị Trí Vòi Rửa		Trước Và sau có thể điều chỉnh được
Áp Suất Nước Loại Không Có Kết Nước		0,18 - 0,75 Mpa. Lưu lượng nước phải đạt 20l/phút ( xả được 5 lít nước trong vòng 15 giây)
Áp Suất Nước loại có kết nước		0,07- 0,75 Mpa.

# HƯỚNG DẪN LẮP ĐẶT VÀ SỬ DỤNG



## CÁC BƯỚC MINH HỌA

Bồn Cầu Thông Minh Ecody

### KHẮC PHỤC SỰ CỐ

Hiện Tượng	Phân Tích Lỗi	Xử Lý Lỗi
Không Có Nguồn	Có thể phích cắm/ ổ cắm nguồn bị lỏng	Vui lòng kiểm tra ổ cắm nguồn điện
	Kiểm tra đèn báo chống rò rỉ điện có sáng không	Rút phích cắm điện ra và cắm lại. Nhấn công tắc đặt lại nguồn trên phích cắm chống rò. Nếu không bật được hãy liên hệ trung tâm bảo hành
Không Có Nước	Kiểm tra nguồn nước có chưa	Cấp nước vào bể chứa, mở khóa nước tổng
	Kiểm tra van khóa đã mở chưa	Mở van khóa nước cấp vào bồn cầu
	Kiểm tra lõi lọc van có bị tắc	Vệ sinh hoặc thay thế lõi lọc
	Kiểm tra dây cấp có bị xoắn, gập	Cân chỉnh lại dây cấp sao cho không bị xoắn, gập
Xả Yếu	Áp suất nước	Điều chỉnh áp lực nước đạt tiêu chuẩn
	Lọc van khóa đầu vào	Vệ sinh lõi lọc van khóa
Nước Phun Liên Tục	Hoạt động bất thường	Rút phích cắm trong vòng 1 phút rồi cắm lại
Nhiệt Độ Nước Không Đủ	Có thể đang để chế độ thấp nhất	Điều chỉnh tăng nhiệt độ mong muốn
	Chế độ mát xa nóng lạnh đang bật	Tắt chế độ mát xa nóng lạnh
Vòi Rửa Bị Nhỏ Nước	Van điện từ bị hỏng	Hãy nhờ sự trợ giúp trung tâm bảo hành
Điều Khiển Từ Xa Hoạt Động Không Bình Thường	Lòng pin hoặc pin yếu	Thay pin mới
Nhiệt Độ Sấy/ Đé Ngồi Thấp	Kiểm tra xem có phải đang để nhiệt độ ở mức thấp	Điều chỉnh nhiệt độ theo hướng dẫn
	Đang bật chức năng tiết kiệm	Tắt chức năng tiết kiệm điện
Nắp/ Đé Ngồi Rơi Quá Nhanh	Lỗi chức năng giảm chấn	Hãy nhờ đến trung tâm bảo hành
Chức Năng Làm Sạch Hoạt Động Không Bình Thường	Nguồn điện chập chờn	Kiểm tra nguồn điện, ổ cắm
	Vùng da có tiếp xúc với cảm biến đé ngồi không	Điều chỉnh vùng cảm biến giữa gia và đé ngồi
	Nước quá yếu	Kiểm tra áp lực nước
Chức Năng Đóng/ Mở Nắp Tự Động Không Hoạt Động	Lỗi Motor đóng mở nắp hoặc mạch điều khiển	1. Tắt nguồn trong vòng 1 phút rồi bật lại 2. Hãy gọi điện cho trung tâm bảo hành