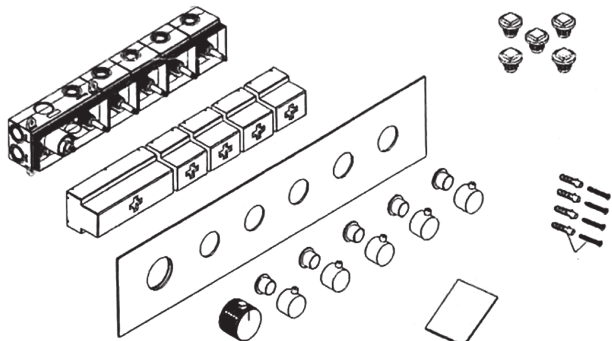


HƯỚNG DẪN LẮP ĐẶT BỘ VAN ĐIỀU KHIỂN SEN ÂM TRẦN

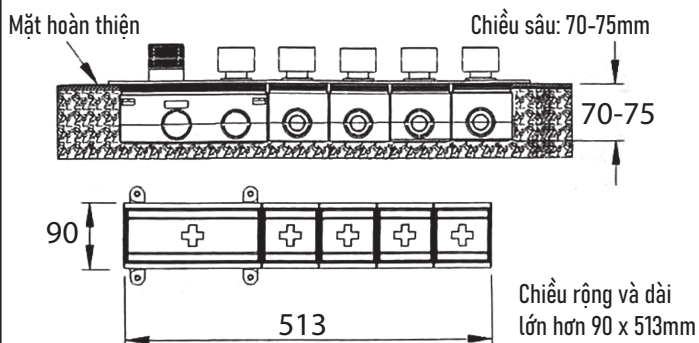
Lưu ý: Xả cặn và đảm bảo đường ống sạch sẽ trước khi lắp đặt

Đơn vị: mm

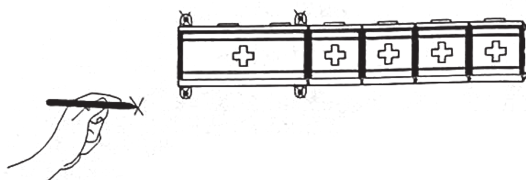
1. Kiểm tra các bộ phận và linh kiện



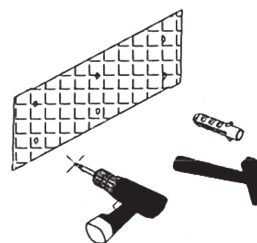
2. Kích thước ô đặt van điều khiển:



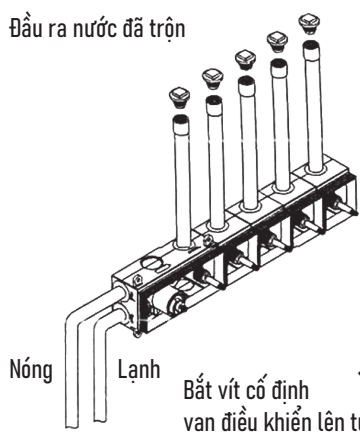
3. Cân bằng và đánh dấu các vị trí khoan vít cố định van điều khiển



4. Khoan lỗ và bắt nở vào tường



Đầu ra nước đã trộn

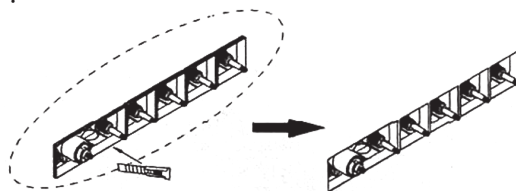


5. Kết nối đường nước và cố định van điều khiển

Bịt kín các đầu ra kết nối với vòi sen, bát sen để kiểm tra rò rỉ nước

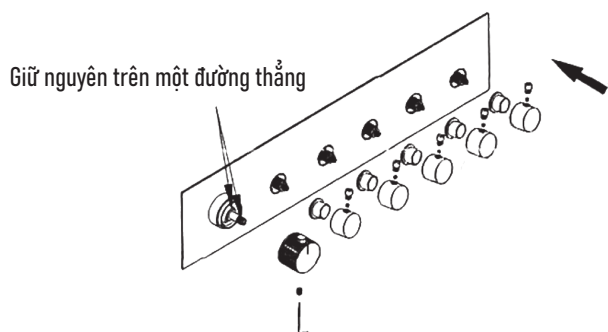
Vòi nước điều chỉnh nhiệt độ khi thử nghiệm áp suất cao, vui lòng không xoay lõi van để mở vòi, tránh gây hư hỏng lõi van

6. Một lần nữa hãy đảm bảo đường ống chính xác và không có rò rỉ. Tiến hành thi công và ốp mặt hoàn thiện.

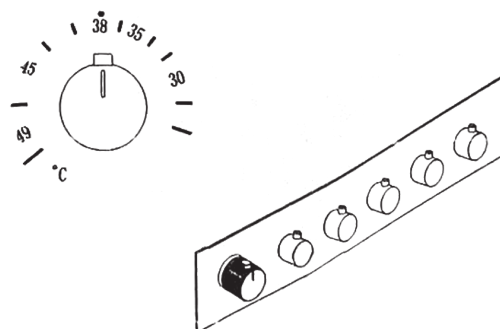


Cất phần hộp thừa ra khỏi tường sau khi đã ốp gạch (Mặt hoàn thiện)

7. Ốp tấm mặt van điều khiển và lắp núm xoay

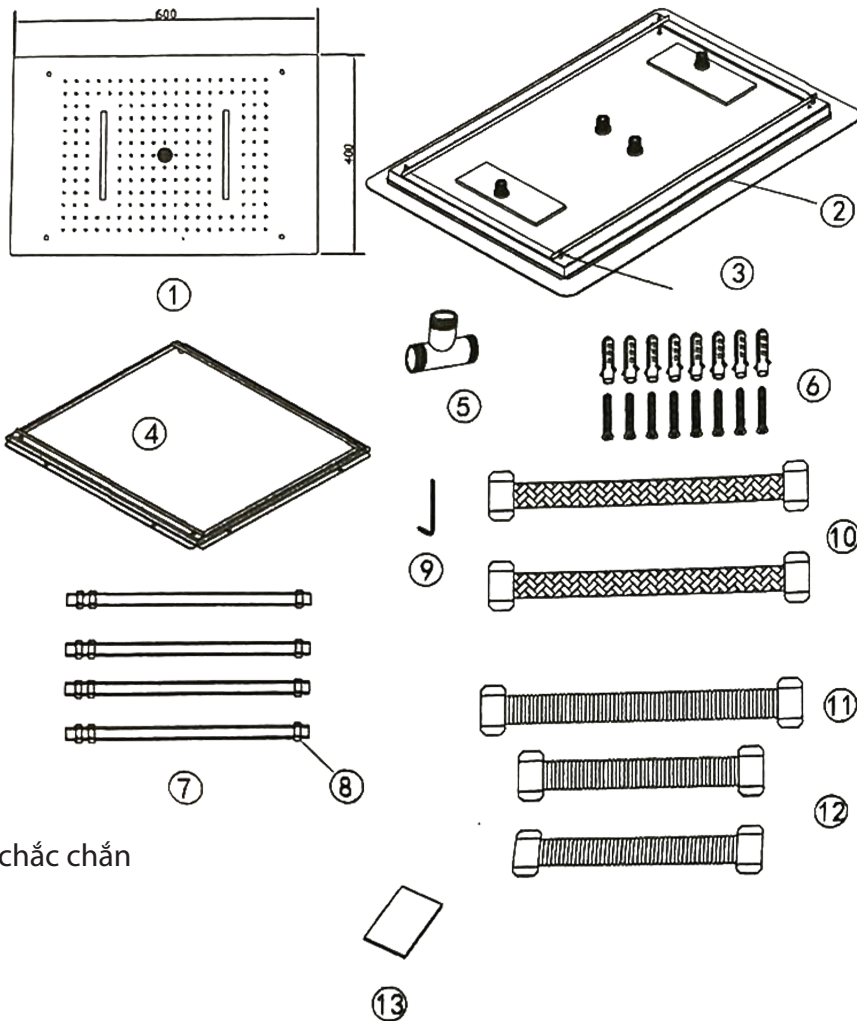


8. Hoàn tất lắp đặt



HƯỚNG DẪN LẮP ĐẶT BỘ VAN ĐIỀU KHIỂN SEN ÂM TRẦN

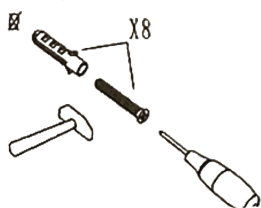
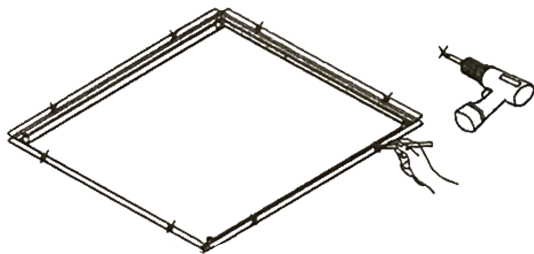
1. Kiểm tra các bộ phận và linh kiện



Lưu ý: Trần treo phải đủ chắc chắn để chịu được sức nặng

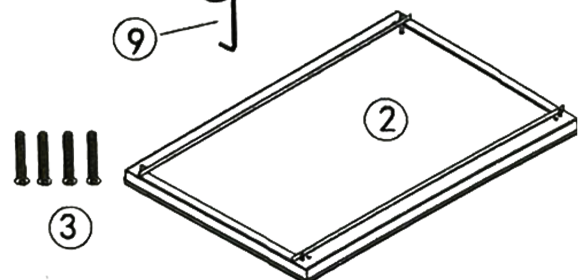
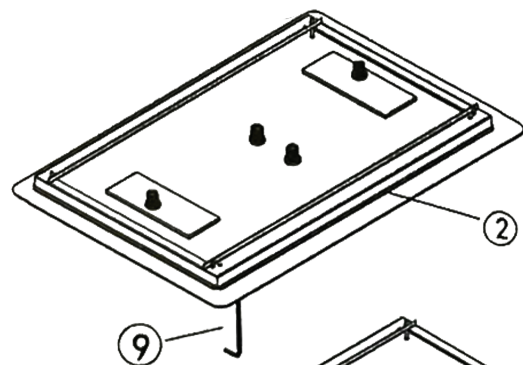
Lắp ráp khung trần treo ④

1. Đánh dấu cố định và khoan lỗ phía trên tương ứng với khung trần treo



2. Tra nở, vặn vít chặt cố định giá đỡ vào tường

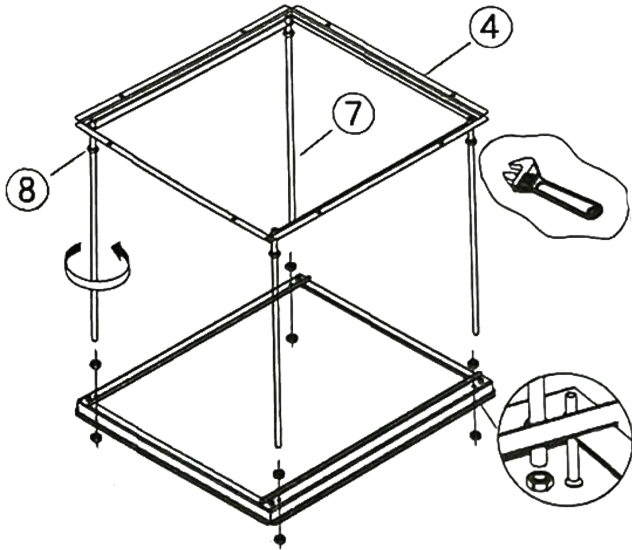
Bước 1



Tháo khung mặt sau của bát sen trần bằng lục giác ⑨

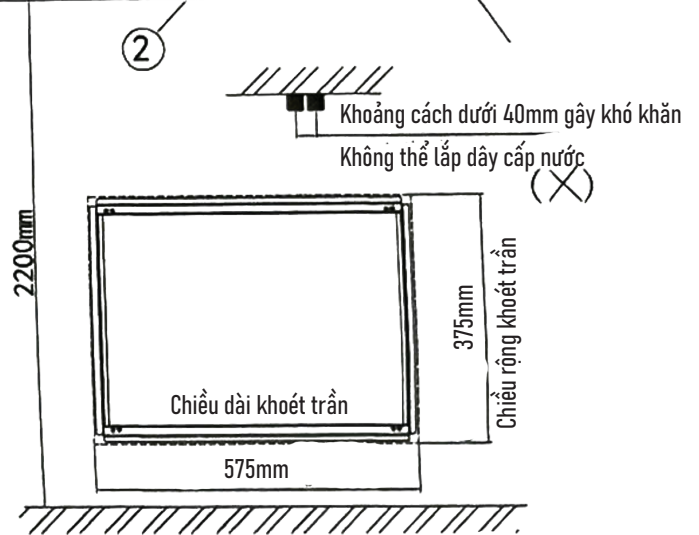
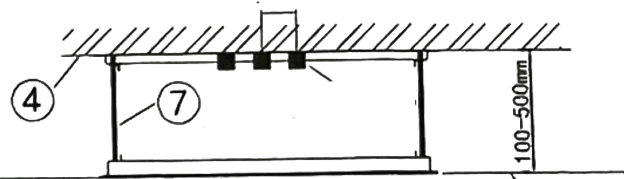
Bước 2

1. Vặn thanh ren (7) vào khung trần cố định, sau đó siết chặt bằng đai ốc (8)
2. Lắp khung bát sen trần và siết chặt cố định bằng đai ốc (8)



Bước 3

Khoảng cách từ mặt bát sen đến mặt tường chịu lực trong khoảng 100-500mm

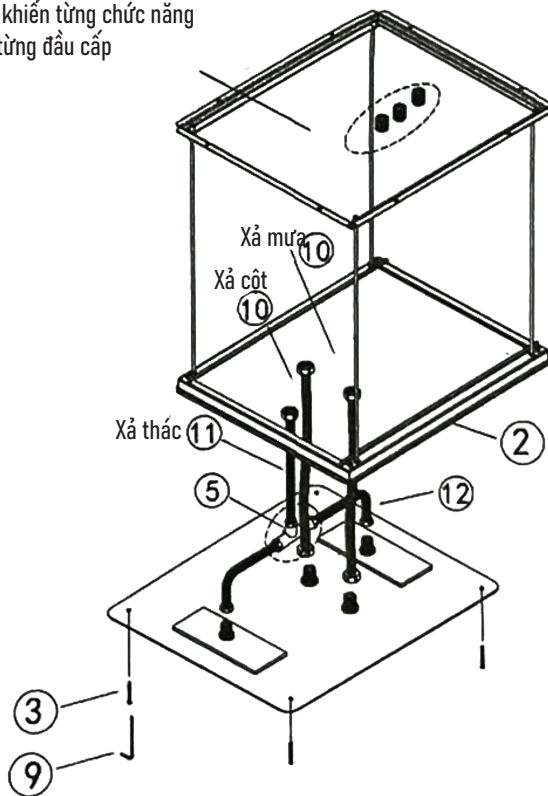


kích thước khoét trần: 375 x 575 mm

Bước 4

Kết nối đường cấp nước và bát sen trần như hình bên dưới

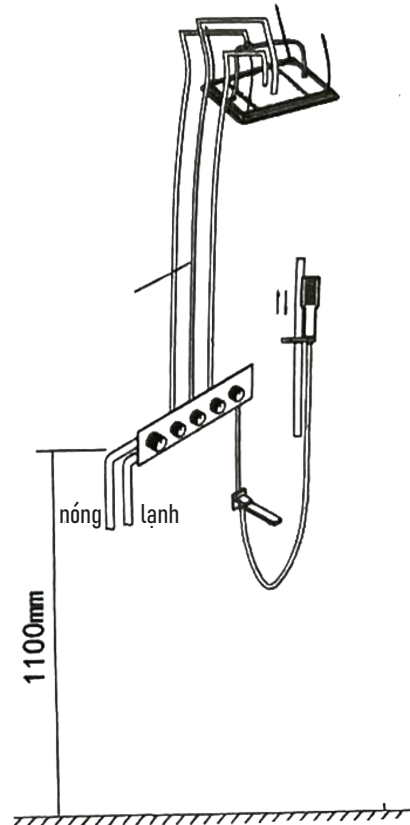
Chú ý van điều khiển từng chức năng tương ứng với từng đầu cấp



Gắn bát sen trần lên khung cố định (2) và vặn chặt bằng lục giác (9)

Bước 5

Mô hình kết nối lắp ráp



Lưu ý: Tham khảo sơ đồ minh họa, các bát sen chức năng có thể đặt theo chiều cao và vị trí tùy chọn của người sử dụng

Bước 6

