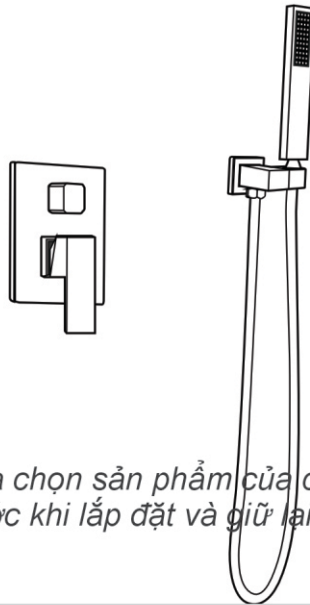
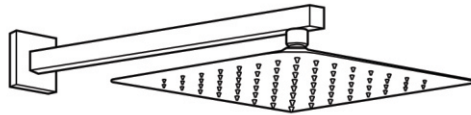


Sen Âm Tường Hai Chức Năng

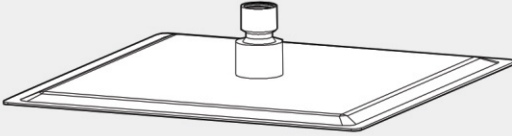


Cảm ơn bạn đã lựa chọn sản phẩm của chúng tôi. Vui lòng đọc kỹ hướng dẫn trước khi lắp đặt và giữ lại để bảo trì hoặc tham

CHÚ Ý: Thiết kế và hiệu suất của sản phẩm có thể thay đổi mà không cần thông báo

Các Bộ Phận

1



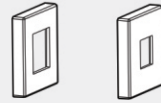
Bát Sen Trần/Tường

2



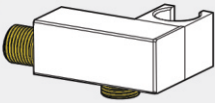
Cần Nối Bát Sen

3



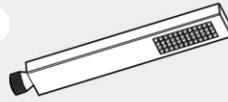
Ốp Chân Cần/Cài Sen

4



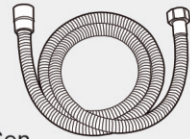
Giá Cài Sen

5



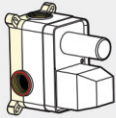
Bát Sen Cầm Tay

6



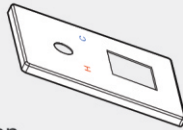
Dây Sen

7



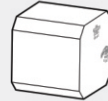
Van Sen (Củ Sen)

8



Mặt sen

9



Núm Chức Năng

10



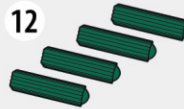
Tay Sen

11



Đinh Vít

12



Nở Nhựa

13



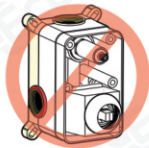
Lục Giác

Chú Ý:

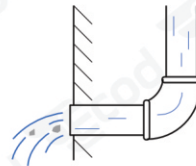
1. Vui lòng kiểm tra số lượng thành phần đúng mô tả.
2. Cất giữ cẩn thận trong quá trình lắp đặt, các bộ phận nhỏ dễ bị thất lạc.

Yêu Cầu Trước Khi Lắp Đặt

1. Chúng tôi đề nghị nên lắp đặt bộ sen âm tường bởi thợ sửa ống nước chuyên nghiệp. Ecod sẽ không chịu trách nhiệm cho bất kỳ thiệt hại và trục trặc nào do lắp đặt không đúng cách.
2. Xả sạch đường ống nước trước khi lắp đặt. Đảm bảo loại bỏ hết tạp chất và bùn đất, cát sỏi để tránh tắc nghẽn.
3. Chú ý kết nối nước lạnh và nước nóng. Đối diện với mặt trước của vòi, nước nóng ở bên trái và nước lạnh ở bên phải.
4. Vui lòng không tự tháo rời và lắp ráp phần chính của vòi để không ảnh hưởng đến hiệu suất.
5. Thiết kế và hiệu suất của sản phẩm có thể thay đổi mà không cần thông báo trước.

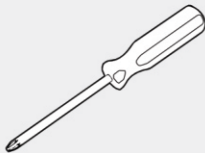


Không Được Tháo rời
Củ Sen



Xả Cặn Đường Ống

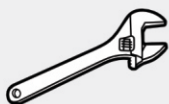
Dụng Cụ Cần Thiết



Tua Vít



Máy Khoan



Mô Lết



Búa

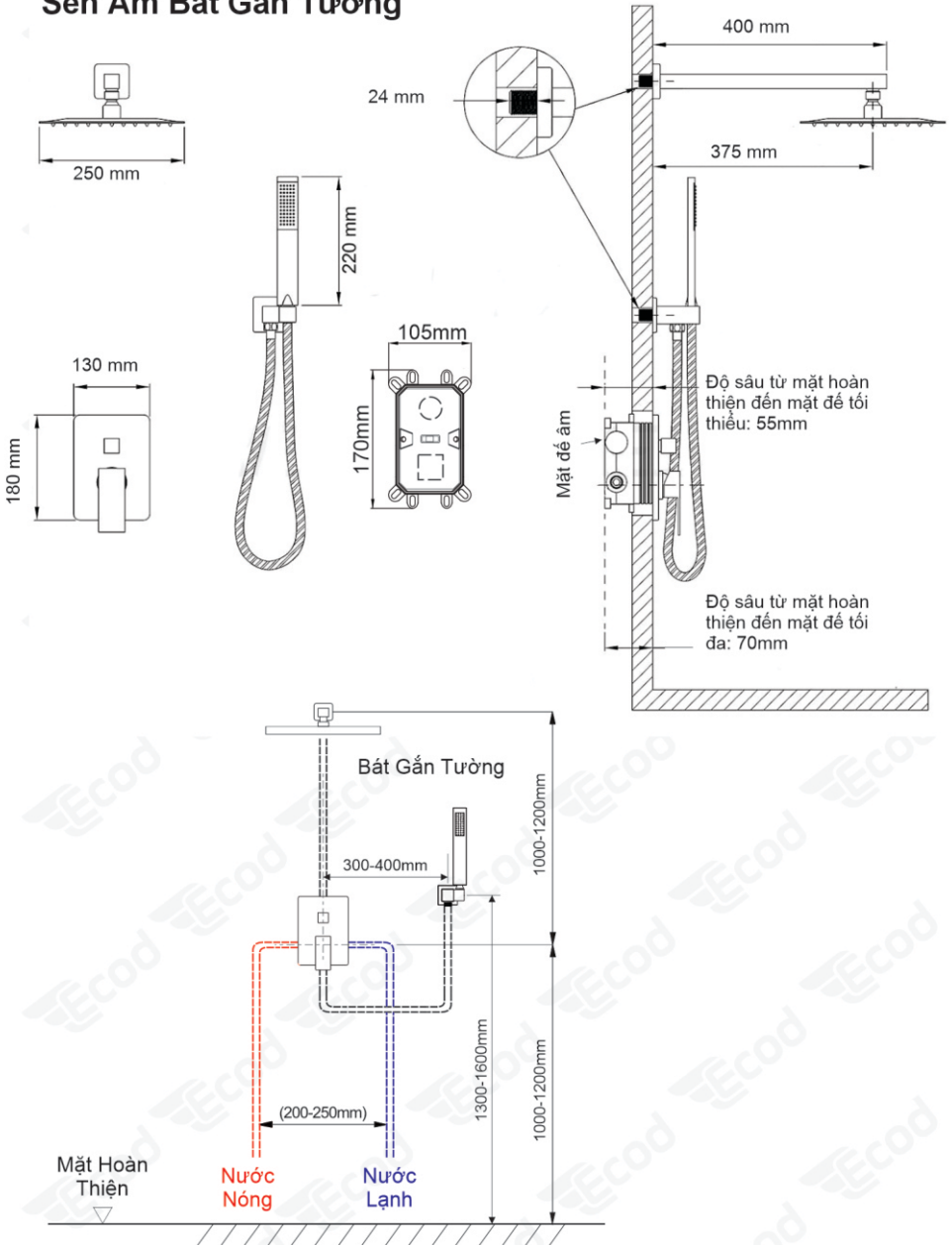


Thước

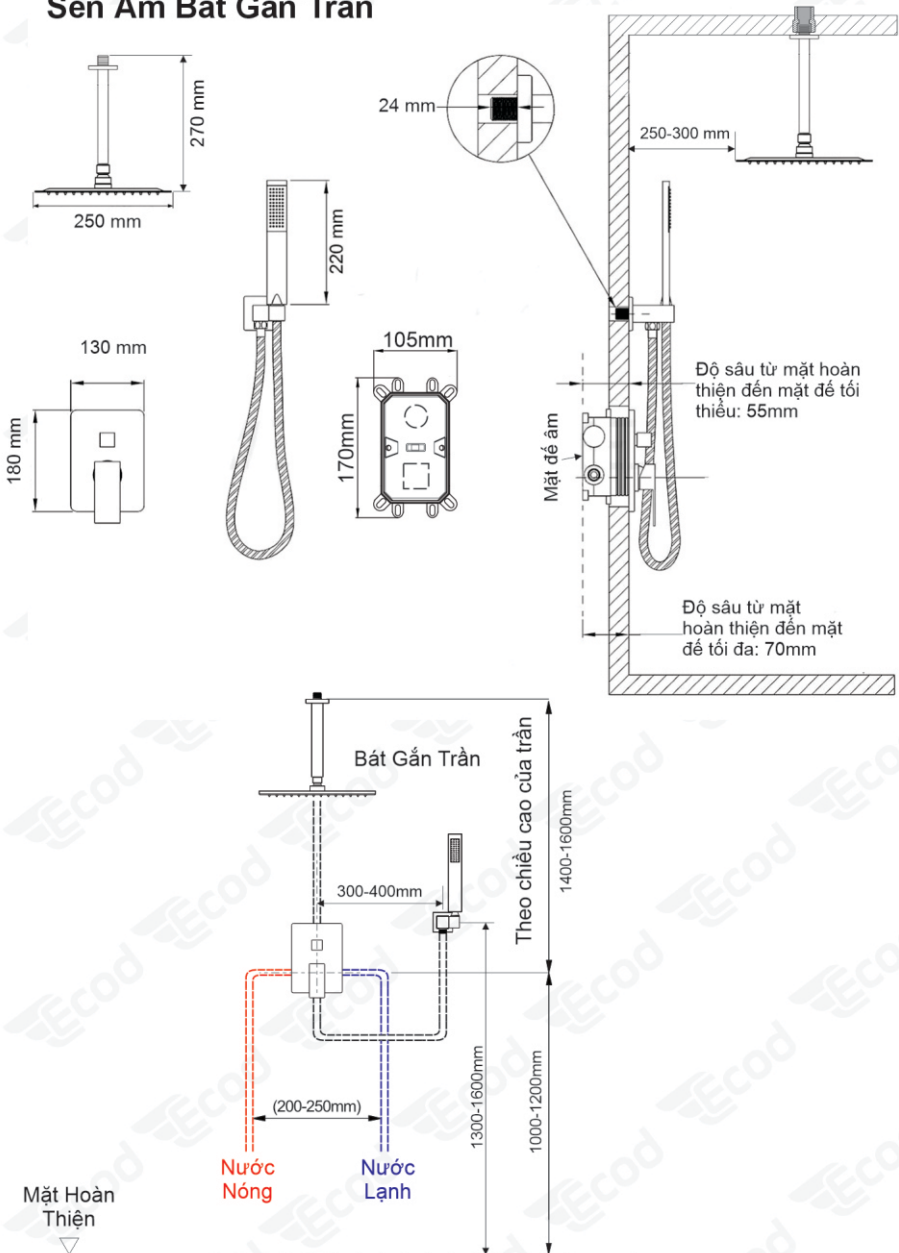


Bút Đánh Dấu

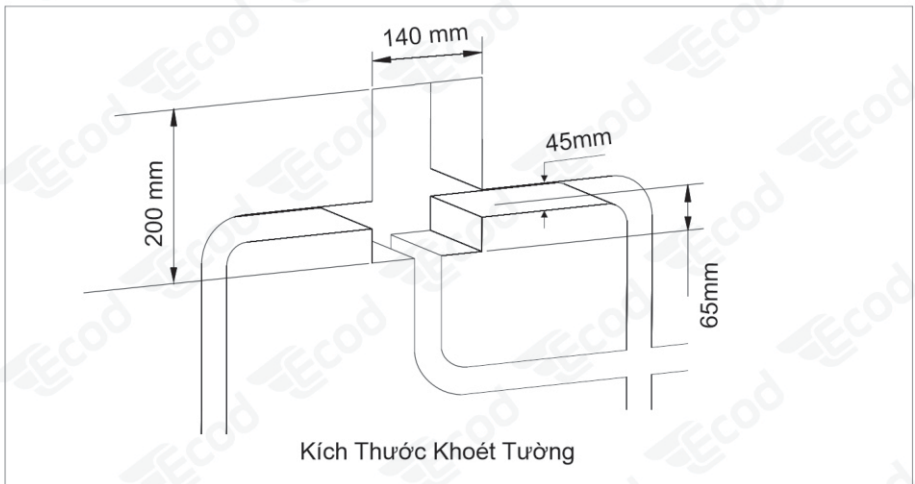
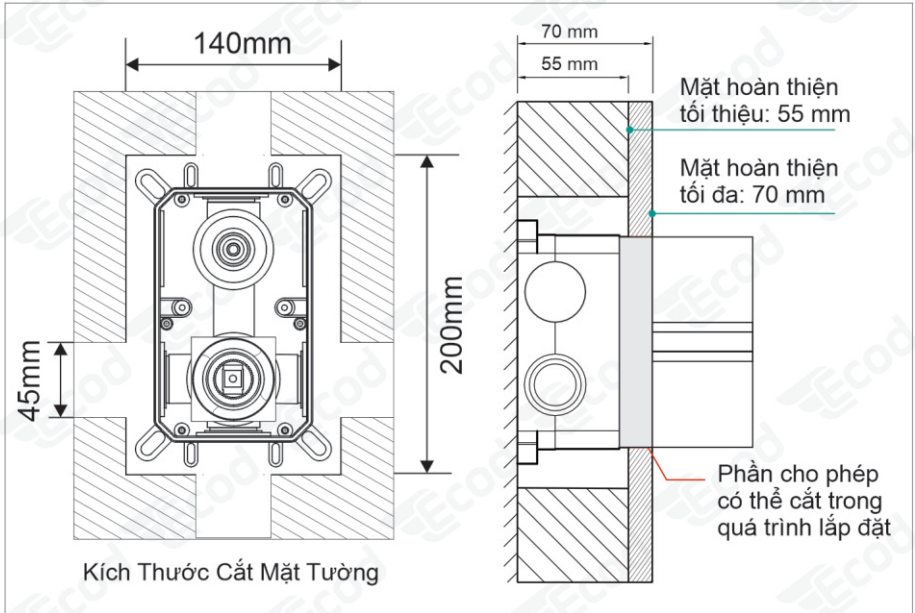
Thông Số/ Sơ Đồ Lắp Đặt Sen Âm Bật Gắn Tường



Thông Số/ Sơ Đồ Lắp Đặt Sen Âm Bát Gắn Trần



Kích Thước Cho Đục Tường

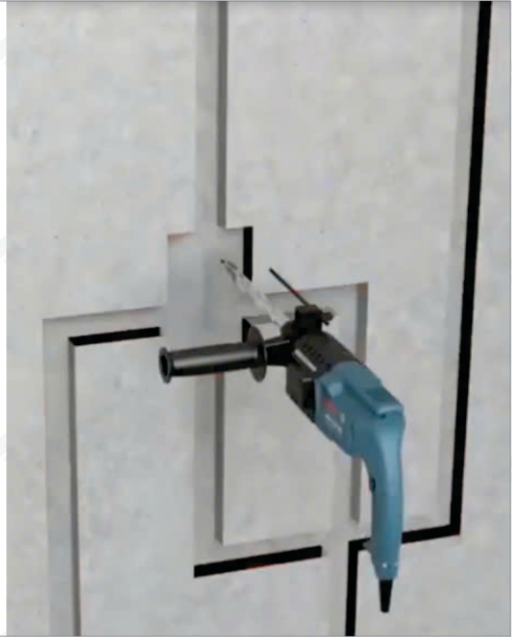


Vui lòng đảm bảo đục đúng kích thước để lọt bộ van âm

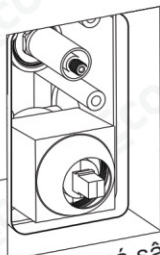
Các Bước Lắp Đặt

Bước 1

Sau khi đo đạc các thông số. Xác định vị trí lắp đặt sen tắm. Tiến hành cắt đục tường theo các thông số

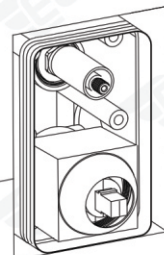


Lưu ý: Đảm bảo độ sâu cửa tường sao cho mặt hoàn thiện và mặt Van sen đúng tiêu



Van lắp quá sâu

Van Lắp Sai

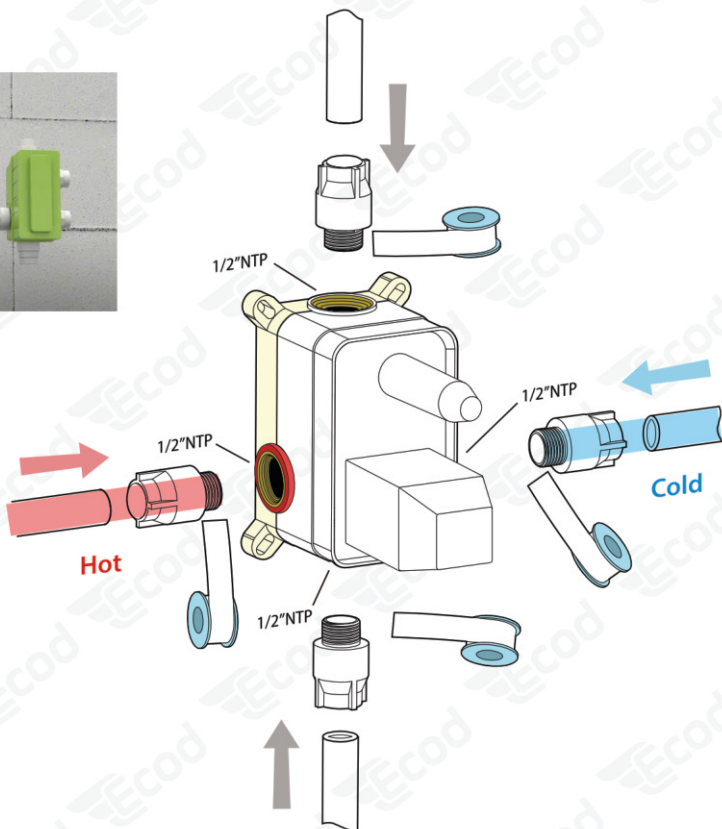


Van Đạt Tiêu

Các Bước Lắp Đặt

Bước 2

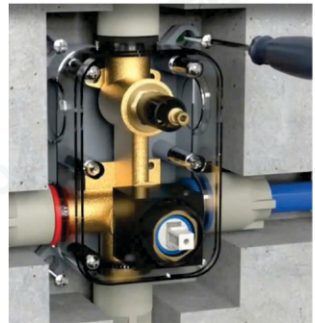
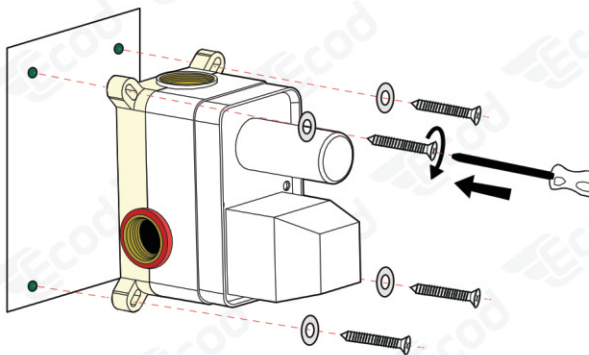
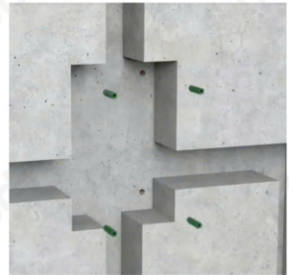
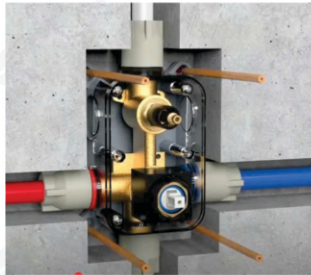
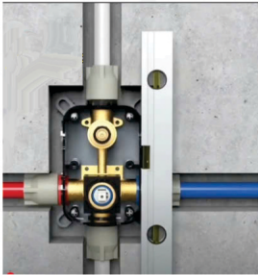
- . Kết nối các đầu nối ren ngoài vào van sen
- . Dùng máy hàn nhiệt để hàn các các hợp nối



Các Bước Lắp Đặt

Bước 3

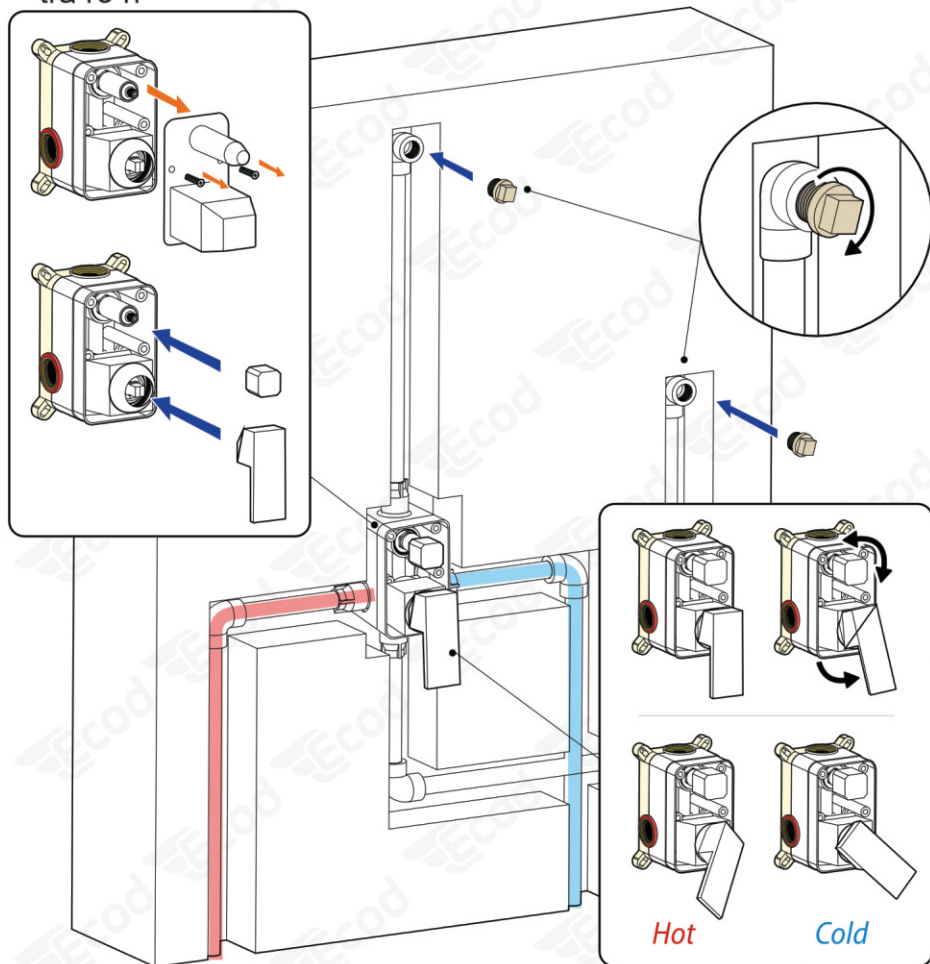
- . Đặt van sen vào vị trí đã đục, Cân chỉnh độ thẳng đứng và ngang, dùng bút đánh dấu 4 lỗ lên tường.
- . Khoan 4 lỗ định vị và đóng nở nhựa vào
- . Đặt đế van âm và bắt 4 đinh vít. Cân chỉnh lại lần nữa đế van và bắt chặt đinh vít
- . Dùng kẹp ống để cố định các ống dẫn



Các Bước Lắp Đặt

Bước 4

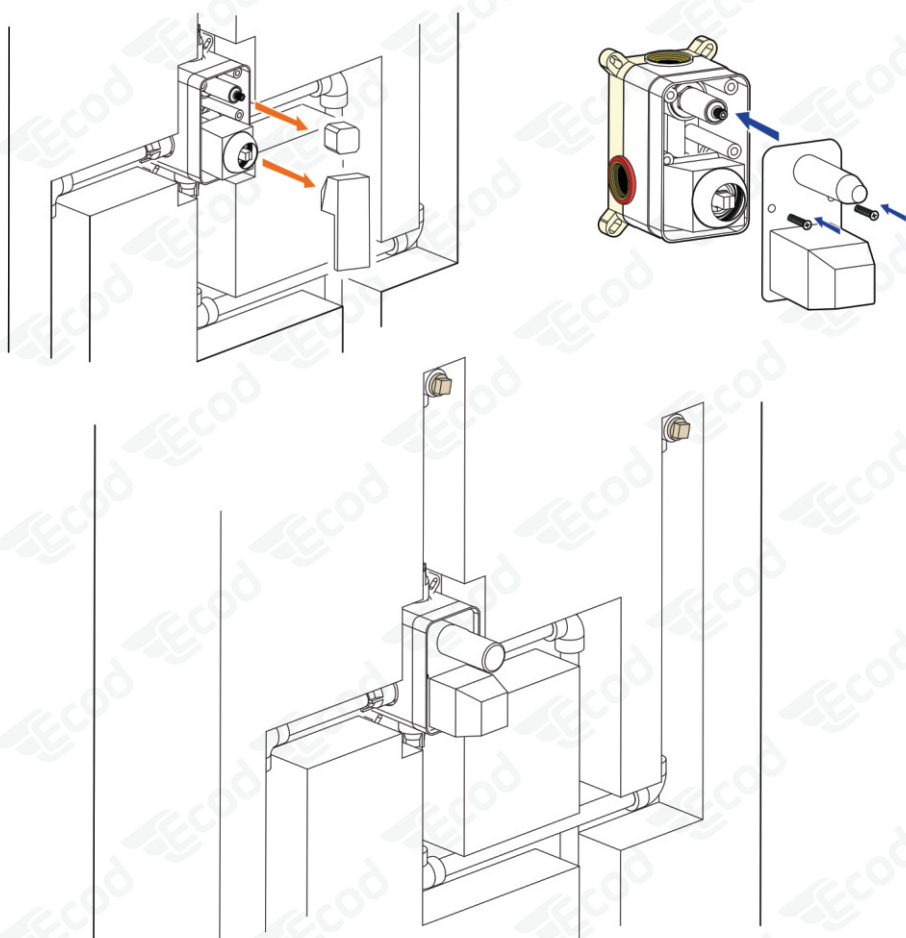
- . Tháo nắp chụp bảo vệ van sen để lắp tay sen và nút chức năng.
- . Mở van cấp nước để kiểm tra sự rò rỉ và hoạt động của van sen đã chính xác các chế độ chờ chưa.
- . Dùng đầu bít để bít các đầu chờ bán sen và cài sen để kiểm tra rò rỉ



Các Bước Lắp Đặt

Bước 5

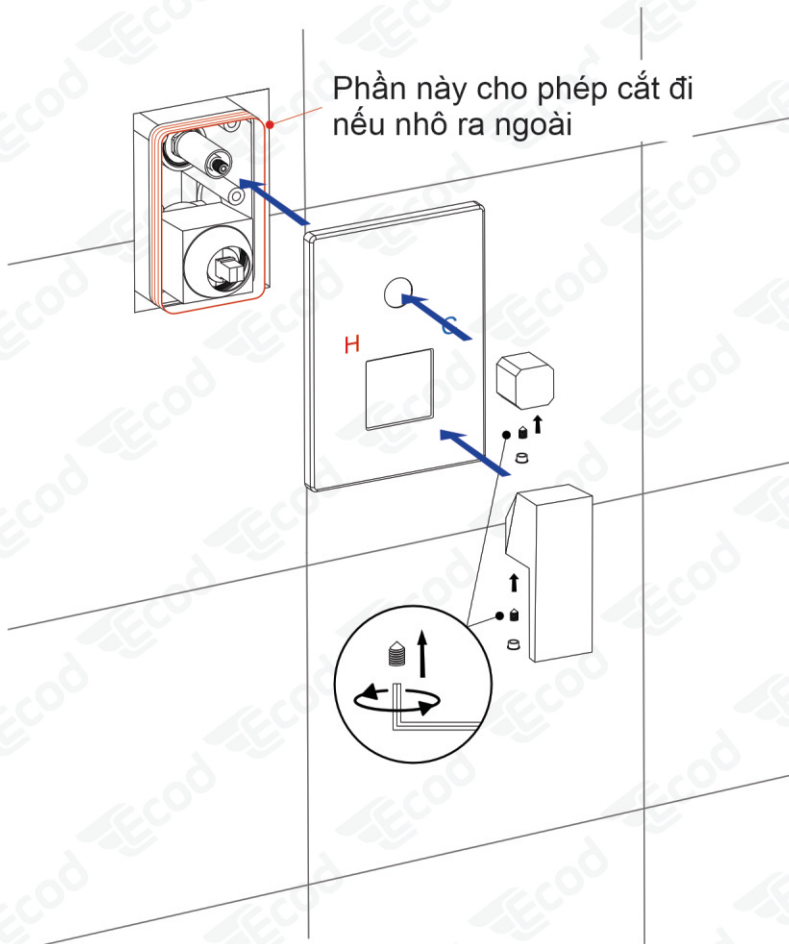
- . Sau khi kiểm tra rò rỉ và hoạt động của van sen. Tháo tay sen và nút chức năng, Lắp nắp bảo vệ van sen lại đồng thời dùng đầu bịt để bịt các đầu chờ bát sen tường/trần và bát cầm tay
- . Tiến hành hoàn thiện mặt bằng



Các Bước Lắp Đặt

Bước 6

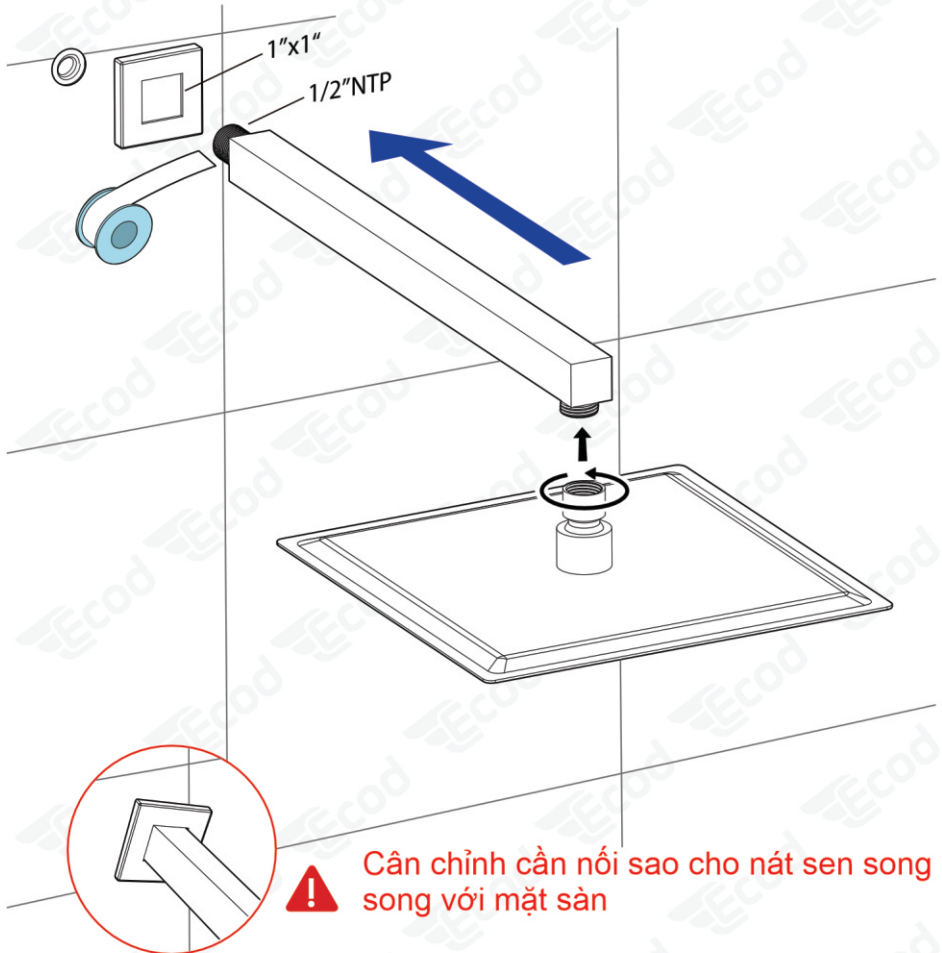
- . Sau khi hoàn thiện mặt bằng. Chúng ta tiến hành lắp mặt cho van sen.
- . Tháo nắp chụp bảo vệ van sen, cắt bỏ phần thừa nếu có
- . Lắp thứ tự theo hình dưới



Các Bước Lắp Đặt

Bước 7

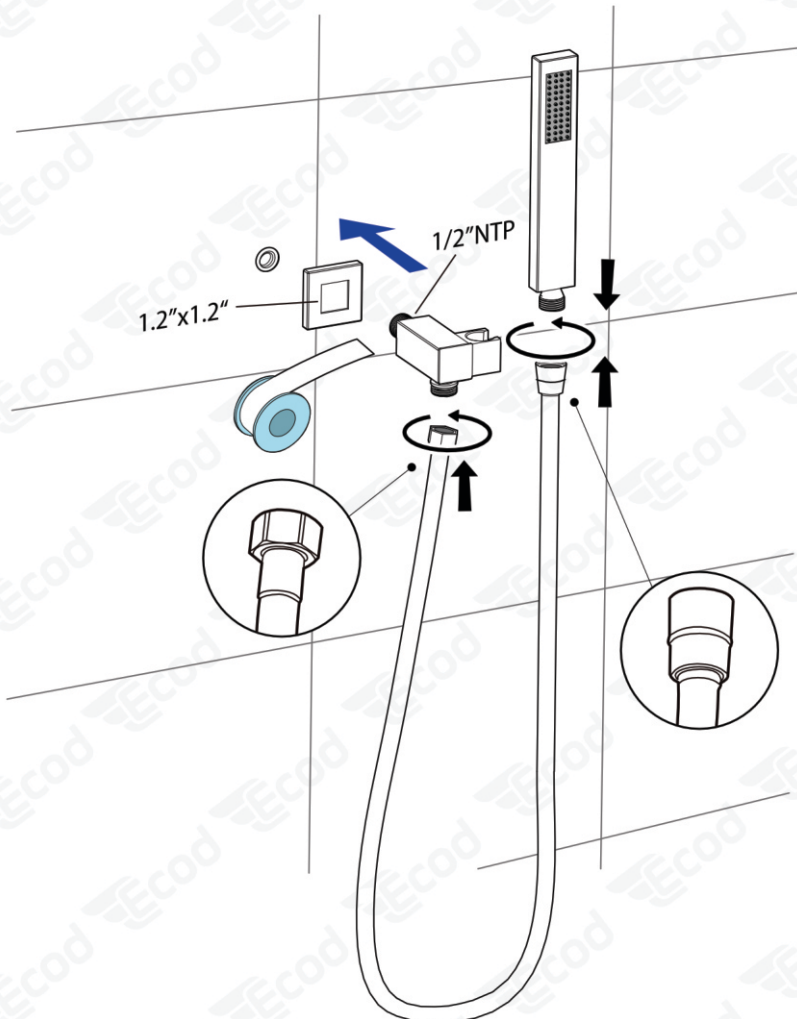
- . Kết nối cần sen vào đầu chờ gắn tường hoặc trần
- . Kết nối bát sen với cần sen



Các Bước Lắp Đặt

Bước 8

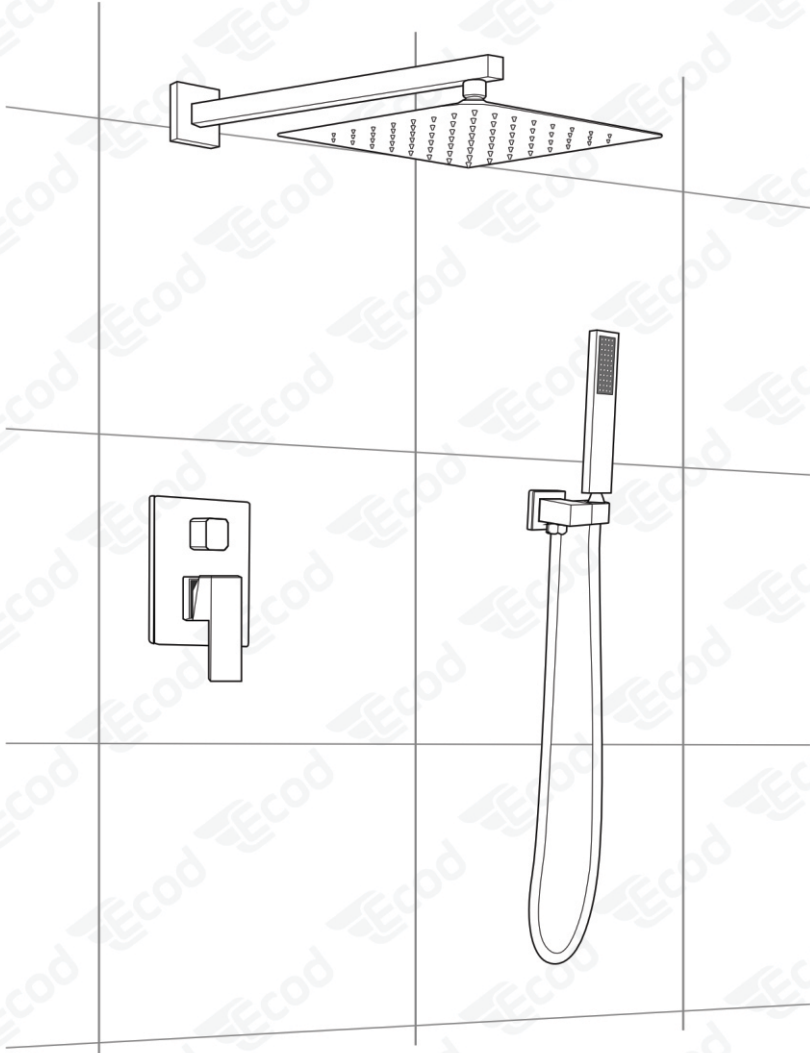
- . Kết nối Giá cài sen vào đầu chò
- . Kết nối bát dây và bát cầm tay vào giá cài sen



Các Bước Lắp Đặt

Bước 9

. Sau khi lắp đặt hoàn chỉnh, hãy kiểm tra rò rỉ và hoạt động của sen âm tường



Cách Sử Dụng

1. Để giữ cho bề mặt vòi luôn mịn và sáng bóng, hãy vệ sinh vòi thường xuyên.
2. Sử dụng nước sạch và khăn mềm để loại bỏ bụi bẩn khỏi bề mặt càng nhiều càng tốt.
3. Không sử dụng bàn chải nylon hoặc chất tẩy rửa có chứa các hạt thô như bột khử nhiễm hoặc bột đánh bóng để tránh làm mòn sản phẩm.
4. Không được sử dụng các chất tẩy rửa có tính axit. Vì chất tẩy rửa có tính axit có thể làm mòn lớp phủ nên không nên sử dụng. Nhưng có thể sử dụng chất tẩy rửa dạng lỏng nhẹ.
5. Sau khi vệ sinh, hãy loại bỏ toàn bộ chất tẩy rửa bằng nước sạch và lau khô bằng vải cotton mềm.
6. Xin vui lòng không kéo mạnh ống vòi hoa sen khi sử dụng để tránh làm nứt ống.
7. Thường xuyên vệ sinh bát sen trần. Nếu để lâu ngày sẽ gây tắc nghẽn đầu tia nước do bị vôi hóa
8. Nếu nguồn nước có hàm lượng vôi và cặn bẩn quá nhiều hãy lắp lọc xử lý vôi, cặn



Khăn Mềm



Dung dịch axit



Bột đánh bóng